



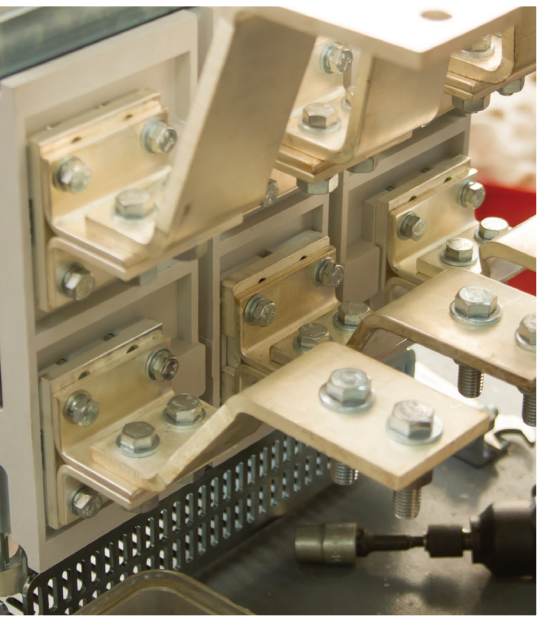
АВТОМАТИЧЕСКИЕ ВЫКЛЮЧАТЕЛИ

НА ТОКИ ОТ 630 ДО 4000 А

Системы АВР для автоматических
выключателей Электрон Про



ЭЛЕКТРОН ПРО



АВТОМАТИЧЕСКИЕ ВЫКЛЮЧАТЕЛИ СЕРИИ ЭЛЕКТРОН ПРО

Высокое качество продукции завода «Контактор» обеспечивается системой менеджмента качества, соответствующей требованиям ГОСТ ISO 9001-2011 ISO 14001.

«Контактор» гарантирует надежность, эксплуатационную безопасность выпускаемой продукции и соответствие современным стандартам IEC/EN и ГОСТ.

СОБЛЮДЕНИЕ ТРЕБОВАНИЙ СТАНДАРТОВ ПРЕДПРИЯТИЯ ОБЕСПЕЧИВАЕТ НЕОБХОДИМЫЙ УРОВЕНЬ КАЧЕСТВА НА ВСЕХ ЭТАПАХ:

- разработка и проведение испытаний при постановке продукции в серийное производство;
- входной контроль материалов и комплектующих изделий;
- контроль изготовления оснастки и инструмента;
- контроль порядка запуска изделий в производство;
- контроль и проведение испытаний в процессе производства;
- метрологическое обеспечение производства;
- контроль на стадиях упаковки, хранения и отгрузки продукции;
- системный контроль готовых изделий.

ИСПЫТАТЕЛЬНЫЙ ЦЕНТР ЭЛЕКТРООБОРУДОВАНИЯ (ИЦЭО)

Является одним из ключевых подразделений АО «Контактор». Он был создан в 1989 г. на базе ВНИИ «Электроаппарат» и аккредитован в системе стандартизации. В настоящее время ИЦЭО обладает современной материально-технической базой, высококвалифицированным персоналом.

ИЦЭО позволяет проводить все виды испытаний низковольтных электрических аппаратов производственно-технического и бытового назначения до 6300 А, включая сертификационные испытания как обязательной сертификации (в соответствии с перечнем, утвержденным Госстандартом России для системы сертификации ГОСТ Р), так и добровольной сертификации.





ПРЕИМУЩЕСТВА ПЕРЕХОДА НА «ЭЛЕКТРОН ПРО»

- Экономия на капитальных расходах по сравнению с полной заменой НКУ
- Современное НКУ с минимум затрат:
 - возможность построения схем АСКУЭ, за счет наличия модуля ModBus в стандартной поставке;
 - возможность модернизации схем АВР, за счет «коробочного» решения для схем 2 ввода + 1 секционный выключатель;
 - возможность SMS-оповещения дежурного персонала о нештатных ситуациях в НКУ;
 - широкая линейка аксессуаров и опций для любых потребностей клиента;
 - экономия затрат по сравнению с полной заменой НКУ
- Решения Электрон Про для любых нужд:
 - Во всех НКУ сделанных на базе «Электрон»;
 - для экстремальных климатических условий до -50 °С на базе Протон Норд;
 - для защиты от однофазного КЗ с блоком GF;
 - с опцией для схем контроля целостности цепей катушки отключения применяемых на ТЭЦ и ГЭС
- Подключение к существующей ошиновке
- Разъем подключения цепей управления идентичен разъему выключателей серии «Электрон»

НАДЕЖНОСТЬ

Автоматический выключатель «Электрон Про» – это современное, готовое к использованию изделие предназначенное для замены исторических автоматических выключателей серии «Электрон» без замены распределительных шкафов и выполнения сложных электро-монтажных работ. Такой способ замены предоставляет ряд очевидных экономических преимуществ по сравнению с полной заменой распределительных устройств, поскольку он не требует отключения потребителей на длительный срок.

ОРИГИНАЛЬНОСТЬ

Уникальность АО «Контактор» заключается в том, что оно является разработчиком и производителем автоматических выключателей, а автоматический выключатель серии «Электрон», производство которого началось в 1968 году, был одним из ключевых продуктов в экономике СССР. Большинство промышленных предприятий предприятия и многие электрические подстанции были оборудованы аппаратами серии «Электрон».

ОПЫТ

Автоматический выключатель «Электрон Про» – не просто замена историческому лидеру рынка, «Контактор» использовал многолетний опыт и знания коллектива экспертов предприятия и предоставил все это в ваше распоряжение. АО «Контактор» – уникальный эксперт в области автоматических выключателей, который произвел несколько десятков тысяч «Электронов» на токи от 250 до 6300 А.



Электрон Э25С Про
На токи до 2500 А, I_{cu} - 50 кА



Электрон Э06В Про
На токи до 1000 А, I_{cu} - 40 кА



Электрон Э16В Про
На токи до 1600 А, I_{cu} - 50 кА



Электрон Э40В Про
На токи до 4000 А, I_{cu} - 50 кА

Электрон Э25В Про
На токи до 2500 А, I_{cu} - 50 кА



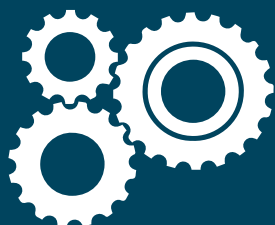
СОВРЕМЕННЫЕ ТЕХНОЛОГИИ

- Дополнительные аксессуары могут быть заказаны и установлены отдельно
- Широкий спектр настроек электронного блока защиты
- Механическая взаимоблокировка до трех «Электрон Про» по нескольким логическим схемам
- Лазерная маркировка параметров на аппаратах
- Новый выкатной механизм обеспечивает удобство монтажа и обслуживания.



БЕЗОПАСНОСТЬ

- Изолированный отсек для монтажа аксессуаров
- Защитные шторки на контактах выдвижных корзин
- Блокировка замком в выключенном состоянии
- Ручное управление дублирует функции дистанционного
- Блокировка аппарата в положении «выкачено из корзины»
- Блокировка от установки в корзину аппарата несоответствующего номинала тока.



СЕРВИС И ТЕХНИЧЕСКАЯ ПОДДЕРЖКА

- Строгий контроль качества, обеспечиваемый службой качества АО «Контактор»
- Техническая поддержка квалифицированными специалистами, прошедшими аттестацию в Италии
- Входной контроль
- Периодические испытания в аккредитованном испытательном центре.



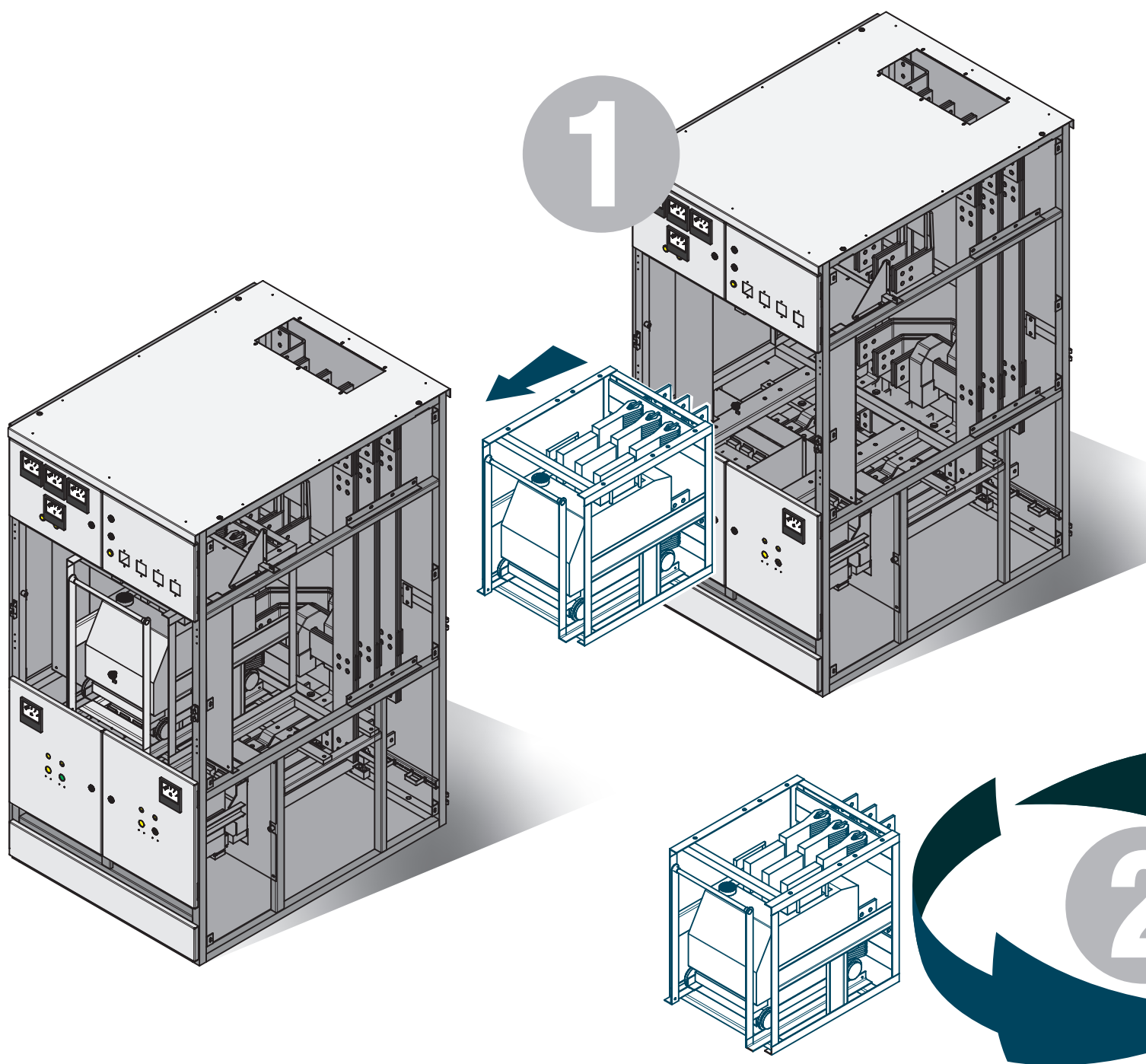
ВЫСОКАЯ НАДЕЖНОСТЬ

Обеспечивается:

- применением базового блока автоматического выключателя ВА50-45Про (Протон);
- высокой точностью изготовления и сборки всех узлов, что гарантирует стабильную работу автоматического выключателя;
- проведенными испытаниями в России и Италии, периодическим контролем качества в испытательном центре «Контактора» – ИЦЭО.

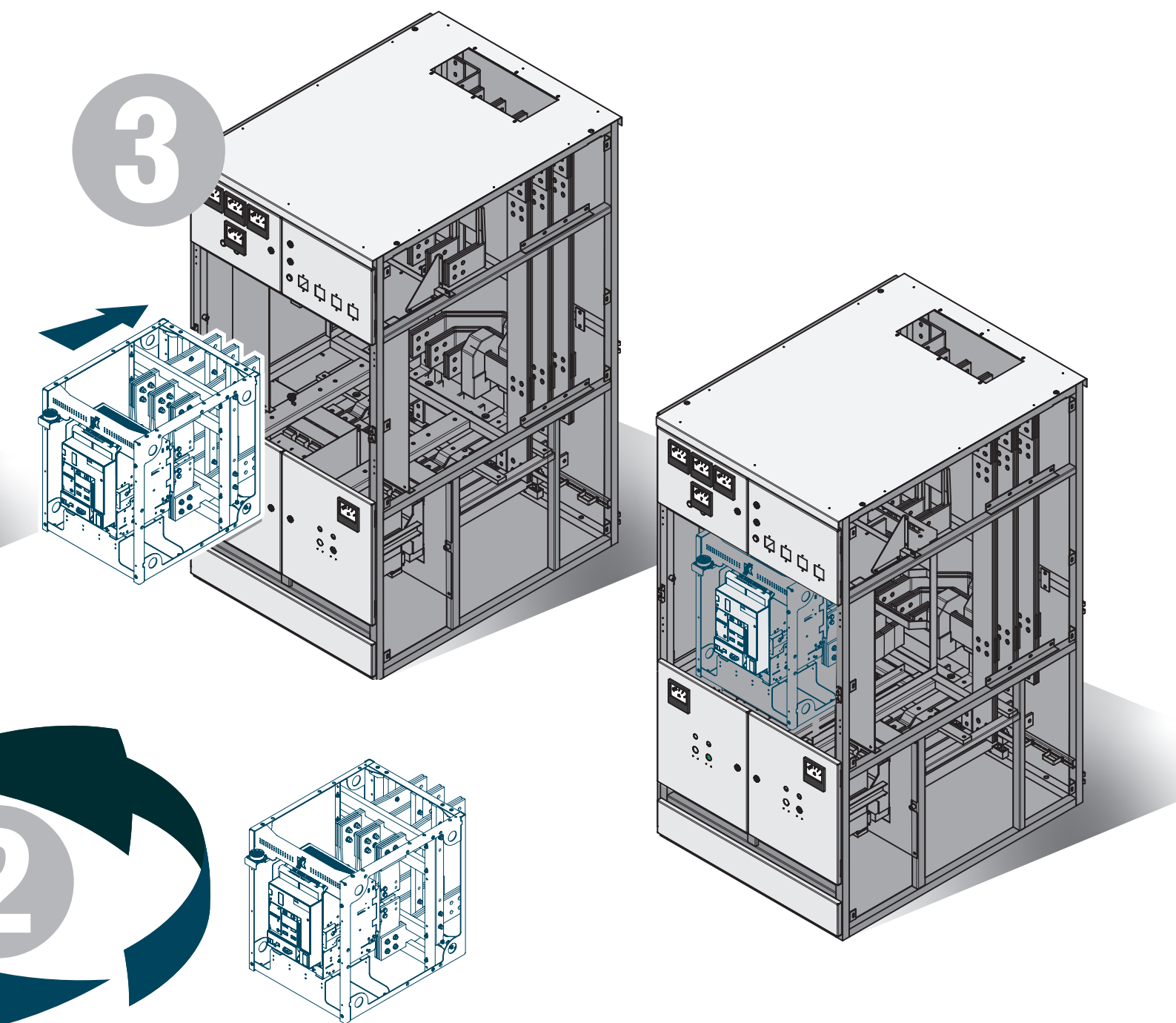
МОНТАЖ «ЭЛЕКТРОН ПРО» В НКУ

Габаритные, монтажные и присоединительные размеры «Электрон Про» полностью соответствуют типоразмерам демонтируемых выключателей «Электрон». Предлагаемый способ замены позволяет избирательно отключить только ту ячейку шкафа НКУ, которая в данный момент модернизируется, что актуально для действующих производств с непрерывным циклом. Новый принцип выкатывания выдвижного аппарата в составе изделия – более легкий, без дополнительных усилий.

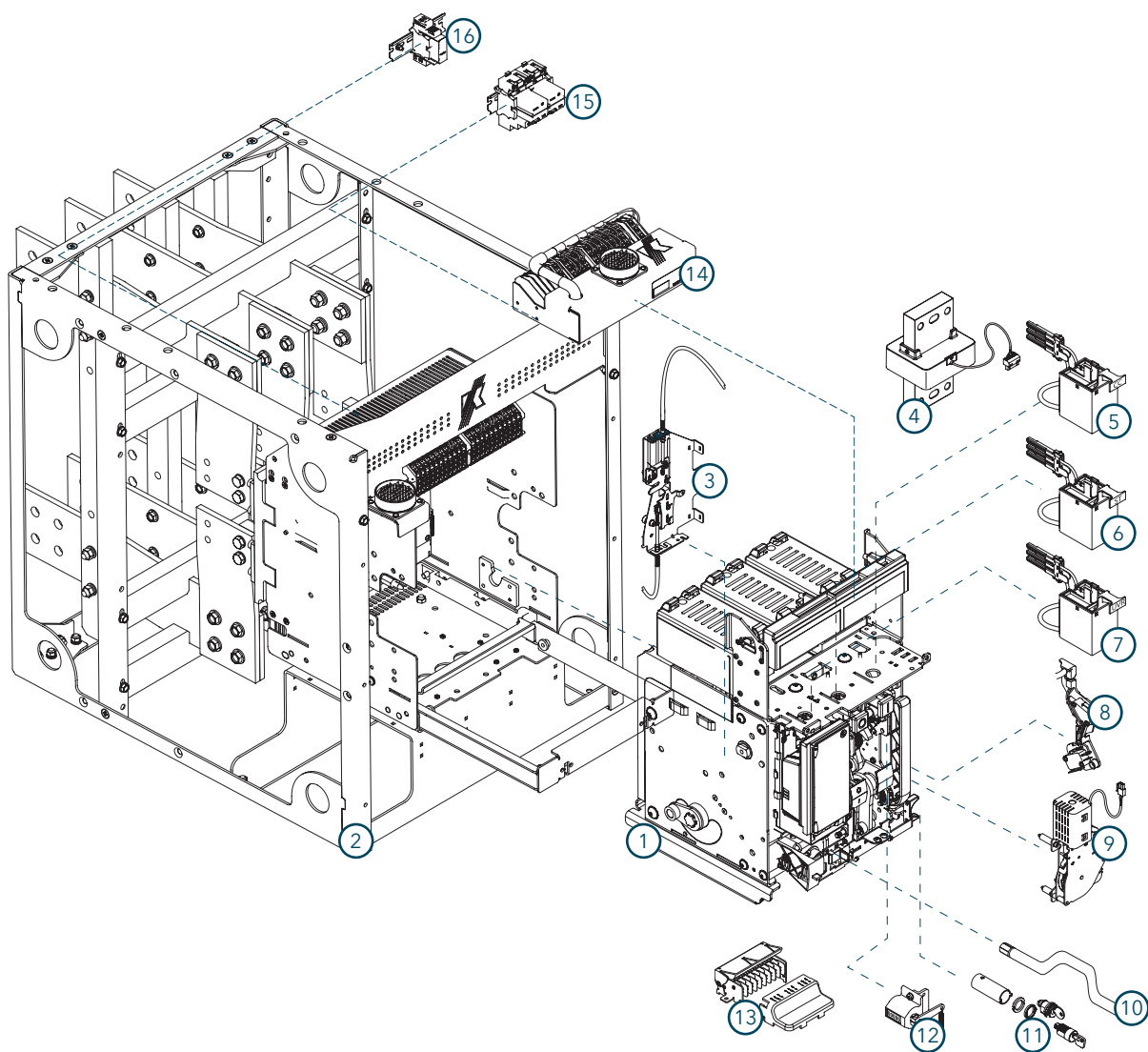


НИЗКАЯ СТОИМОСТЬ И ЛЕГКОСТЬ МОНТАЖА

Автоматические выключатели «Электрон Про» полностью адаптированы к соответствующим НКУ, устанавливаются в ячейку шкафа НКУ без дополнительных затрат по ошиновке. Монтаж производится в существующие НКУ по принципу «Демонтировал старый – установил новый».



Особенности конструкции

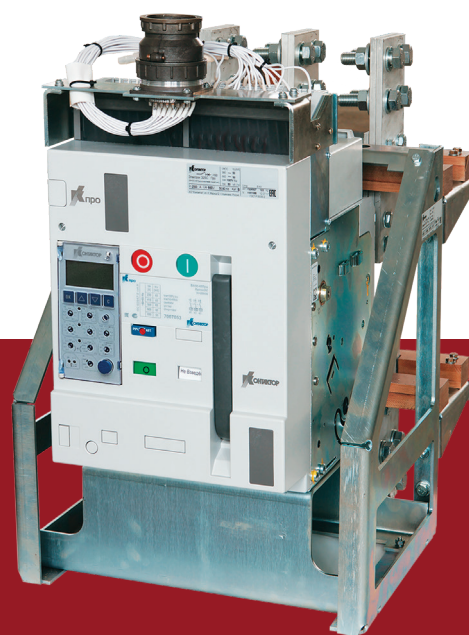


- 1 - автоматический выключатель с блоком электронного расцепителя МРТпро-М;
- 2 - каркас с неподвижной частью врубных контактов и направляющих (для выдвижного исполнения);
- 3 - устройство для механической взаимоблокировки нескольких аппаратов;
- 4 - датчик тока для защиты нейтрали (катушка Роговского);
- 5 - включающая катушка;
- 6 - независимый расцепитель;
- 7 - расцепитель минимального напряжения;
- 8 - контакты состояния готовности к включению (пружина взведена);
- 9 - моторный привод;
- 10 - рукоятка для вкатывания/выкатывания аппарата (для выдвижного исполнения);
- 11 - устройство для блокировки положения «выкачено» со встроенным замком;
- 12 - механический счетчик коммутаций;
- 13 - блок контактов для положения «вклено»/»испытания»/»выкачено»;
- 14 - адаптер проверки вторичных цепей выключателя Электрон Про;
- 15 - модуль коммутации релейный для применения в схемах с 220 В DC;
- 16 - модуль внешнего питания 24 В AC/DC, 230 В AC/DC для электронного расцепителя МРТпро-М.

Технические характеристики

ТЕХНИЧЕСКИЕ ХАРАКТЕРИСТИКИ ЭЛЕКТРОН 325С ПРО

Тип выключателя		Э25С Про
Номинальный ток выключателя, In, А при температуре 40°C		1000; 1600; 2500
Номинальное рабочее напряжение переменного тока, Ue, В		690
Частота, Гц		50; 60
Номинальное напряжение изоляции, Ui, В		690
Номинальное импульсное выдерживаемое напряжение, Uimp, кВ	главной цепи	8
	вспомогательных цепей и цепей управления	4
Номинальная предельная наибольшая отключающая способность, Icu, кА, при напряжении переменного тока	380 В	50
	690 В	50
Номинальная наибольшая отключающая способность, Ics в % к Icu		100
Категория применения		В
Номинальный кратковременно выдерживаемый ток, Icw, кА		50
Износостойкость, циклов ВО	общая	10 000
	под нагрузкой, переменный ток	5000
Температура воздуха при эксплуатации, °С		-25 ... +70 (-50 ... +70 для исполнения Nord)



ТЕХНИЧЕСКИЕ ХАРАКТЕРИСТИКИ ЭЛЕКТРОН Э06В ПРО, ЭЛЕКТРОН Э16В ПРО, ЭЛЕКТРОН Э25В ПРО, ЭЛЕКТРОН Э40В ПРО

Тип выключателя		Э06В Про	Э16В Про	Э25В Про	Э40В Про
Номинальный ток выключателя, In, А при температуре 40 °С		630; 800; 1000	630; 1000; 1250; 1600	1000; 1600; 2500	2500; 3200; 4000
Номинальное рабочее напряжение переменного тока, Ue, В		690	690	690	690
Частота, Гц		50; 60	50; 60	50; 60	50; 60
Номинальное напряжение изоляции, Ui, В		690	690	690	690
Номинальное импульсное выдерживаемое напряжение, Uimp, кВ	главной цепи	8	8	8	8
	вспомогательных цепей и цепей управления	4	4	4	4
Номинальная предельная наибольшая отключающая способность, Icu, кА, при напряжении переменного тока	380 В	40	50	50	50
	690 В	40	50	50	50
Номинальная наибольшая отключающая способность, Ics в % к Icu		100	100	100	100
Категория применения		В	В	В	В
Номинальный кратковременно выдерживаемый ток, Icw, кА		40	50	50	50
Износостойкость, циклов ВО	общая	10 000	10 000	10 000	10 000
	под нагрузкой, переменный ток	5000	5000	5000	5000
Температура воздуха при эксплуатации, °С		-25 ... +70 (-50 ... +70 для исполнения Nord)			



ИЗМЕНЕНИЕ ХАРАКТЕРИСТИК ВЫКЛЮЧАТЕЛЯ НА ВЫСОТЕ БОЛЕЕ 2000 М

Высота, м	≤ 2 000	3 000	4 000	4 300
Номинальный ток (при 40 °С), I _n , А	I _n	0,98I _n	0,94I _n	0,92I _n
Номинальное напряжение, U _e , В	690	600	500	480

ТАБЛИЦА 4. ЗАВИСИМОСТЬ НОМИНАЛЬНОГО ТОКА ВЫКЛЮЧАТЕЛЯ ОТ ТЕМПЕРАТУРЫ ОКРУЖАЮЩЕЙ СРЕДЫ

Наименование заменяемого выключателя	Наименование заменяющего выключателя	Номинальный ток выключателя, I _n , А	Зависимость номинального тока от температуры при сохранении ошиновки заменяемого выключателя									
			40 °С		50 °С		60 °С		65 °С		70 °С	
			I _{max} , А	I _r /I _n	I _{max} , А	I _r /I _n	I _{max} , А	I _r /I _n	I _{max} , А	I _r /I _n	I _{max} , А	I _r /I _n
Э06В	Э06В Про	630	630	1	630	1	630	1	630	1	630	1
		800	800	1	800	1	800	1	800	1	800	1
		1000	1000	1	1000	1	1000	1	1000	1	1000	1
Э16В	Э16В Про	630	630	1	630	1	630	1	630	1	630	1
		1000	1000	1	1000	1	1000	1	1000	1	1000	1
		1600	1600	1	1600	1	1600	1	1600	1	1600	1
Э25С	Э25С Про	1000	1000	1	1000	1	1000	1	1000	1	1000	1
		1600	1600	1	1600	1	1600	1	1600	1	1600	1
		2500	2500	1	2400	0,96	2250	0,9	2100	0,84	1950	0,78
Э25В	Э25В Про	1000	1000	1	1000	1	1000	1	1000	1	1000	1
		1600	1600	1	1600	1	1600	1	1600	1	1600	1
		2500	2500	1	2400	0,96	2250	0,9	2100	0,84	1950	0,78
Э40В	Э40В Про	2500	2500	1	2500	1	2500	1	2500	1	2500	1
		3200	3200	1	3200	1	3200	1	3200	1	3200	1
		4000	4000	1	3840	0,96	3600	0,9	3360	0,84	3120	0,78

ГАБАРИТЫ ВЫКЛЮЧАТЕЛЕЙ

	Э06В Про	Э16В Про	Э25С Про	Э25В Про	Э40В Про
Ширина, мм	417	600	400	600	900
Глубина, мм	623	980	532	980	980
Высота, мм	493	750	584	750	750

МАССА ВЫКЛЮЧАТЕЛЕЙ (НЕ БОЛЕЕ)

Тип	Э06В Про	Э16В Про	Э25С Про	Э25В Про	Э40В Про А-В-С-С-В-А	Э40В Про (АА-ВВ-СС)
Нетто, кг	91	179	107	226	358	350
Брутто, кг	112	224	140	271	417	409

Руководство по выбору

Артикул	Описание	Исполнение
ЭЛЕКТРОН ПРО С БЛОКОМ МРТПРО-М		
7226505	Электрон Э25С Про, 1000 А, Icu - 50 кА	Стационарный
7226506	Электрон Э25С Про, 1600 А, Icu - 50 кА	Стационарный
7226507	Электрон Э25С Про, 2500 А, Icu - 50 кА	Стационарный
7226512	Электрон Э06В Про, 630 А, Icu - 40 кА	Выдвижной
7226513	Электрон Э06В Про, 800 А, Icu - 40 кА	Выдвижной
7226514	Электрон Э06В Про, 1000 А, Icu - 40 кА	Выдвижной
7226515	Электрон Э16В Про, 630 А, Icu - 50 кА	Выдвижной
7226516	Электрон Э16В Про, 1000 А, Icu - 50 кА	Выдвижной
7226517	Электрон Э16В Про, 1250 А, Icu - 50 кА	Выдвижной
7226518	Электрон Э16В Про, 1600 А, Icu - 50 кА	Выдвижной
7226519	Электрон Э25В Про, 1000 А, Icu - 50 кА	Выдвижной
7226610	Электрон Э25В Про, 1600 А, Icu - 50 кА	Выдвижной
7226611	Электрон Э25В Про, 2500 А, Icu - 50 кА	Выдвижной
7226612	Электрон Э40В Про, 2500 А, фаз. АВССВА, Icu - 50 кА	Выдвижной
7226613	Электрон Э40В Про, 3200 А, фаз. АВССВА, Icu - 50 кА	Выдвижной
7226614	Электрон Э40В Про, 4000 А, фаз. АВССВА, Icu - 50 кА	Выдвижной
7226615	Электрон Э40В Про, 3200 А, фаз. фаз.ААВВСС, Icu - 50 кА	Выдвижной
7226616	Электрон Э40В Про, 4000 А, фаз. ААВВСС, Icu - 50 кА	Выдвижной
7226617	Электрон Э40В Про, 2500 А, фаз. ААВВСС, Icu - 50 кА	Выдвижной

Артикул	Описание	Исполнение
ЭЛЕКТРОН ПРО С БЛОКОМ МРТПРО-М GF		
7226705	Электрон Э25С Про GF, 1000 А, Icu - 50 кА	Стационарный
7226706	Электрон Э25С Про GF, 1600 А, Icu - 50 кА	Стационарный
7226707	Электрон Э25С Про GF, 2500 А, Icu - 50 кА	Стационарный
7226712	Электрон Э06В Про GF, 630 А, Icu - 40 кА	Выдвижной
7226713	Электрон Э06В Про GF, 800 А, Icu - 40 кА	Выдвижной
7226714	Электрон Э06В Про GF, 1000 А, Icu - 40 кА	Выдвижной
7226715	Электрон Э16В Про GF, 630 А, Icu - 50 кА	Выдвижной
7226716	Электрон Э16В Про GF, 1000 А, Icu - 50 кА	Выдвижной
7226717	Электрон Э16В Про GF, 1250 А, Icu - 50 кА	Выдвижной
7226718	Электрон Э16В Про GF, 1600 А, Icu - 50 кА	Выдвижной
7226719	Электрон Э25В Про GF, 1000 А, Icu - 50 кА	Выдвижной
7226720	Электрон Э25В Про GF, 1600 А, Icu - 50 кА	Выдвижной
7226721	Электрон Э25В Про GF, 2500 А, Icu - 50 кА	Выдвижной
7226722	Электрон Э40В Про GF, 2500 А, фаз. АВССВА, Icu - 50 кА	Выдвижной
7226723	Электрон Э40В Про GF, 3200 А, фаз. АВССВА, Icu - 50 кА	Выдвижной
7226724	Электрон Э40В Про GF, 4000 А, фаз. АВССВА, Icu - 50 кА	Выдвижной
7226726	Электрон Э40В Про GF, 4000 А, фаз. АВССВА, Icu - 50 кА	Выдвижной
7226727	Электрон Э40В Про GF, 2500 А, фаз. АВССВА, Icu - 50 кА	Выдвижной

Также вы можете заказать выключатели в исполнении Nord, на расширенный температурный диапазон от -50 до +70 °С. Для этого вам необходимо обратиться на завод-изготовитель либо в сервисную службу АО «Контактор».

Руководство по выбору

АКСЕССУАРЫ

Артикул	Наименование
7007101	Модуль внешнего питания $\sim/\approx 24$ В для электронного расцепителя МРТпро-М
7007102	Датчик тока для защиты нейтрали (катушка Роговского) Протон 25
7007103	Блок контактов для положения «вквачено»/«испытания»/«выквачено»
7007104	Блок контактов сигнализации состояния готовности к включению (пружина взведена)
7007105	Дополнительные контакты сигнализации
7007106	Дополнительный вспомогательный контакт сигнализации для ST, UVR, CC
7007108	Устройство для блокировки положения «отключено»
7007110	Механический счетчик коммутаций
7007112	Устройство блокировки шторок корзины в положении выключателя «выквачено»
1042935	Втычной контакт «Электрон» Э16В
1042936	Втычной контакт «Электрон» Э25В, Э40В
1010863	Нож втычного контакта «Электрон» Э16В
1009185	Нож втычного контакта «Электрон» Э25В, Э40В

Артикул	Наименование
7007162	Устройство для механической взаимоблокировки нескольких аппаратов для Электрон Про Э06В, Э16В, Э25С, Э25В
7007163	Устройство для механической взаимоблокировки нескольких аппаратов для Электрон Про Э40В
7006163	Тросовая тяга для механической взаимоблокировки нескольких аппаратов, длина 1000 мм
7006164	Тросовая тяга для механической взаимоблокировки нескольких аппаратов, длина 1500 мм
7007164	Тросовая тяга для механической взаимоблокировки нескольких аппаратов, длина 2600 мм
7007165	Тросовая тяга для механической взаимоблокировки нескольких аппаратов, длина 3000 мм
7007166	Тросовая тяга для механической взаимоблокировки нескольких аппаратов, длина 3600 мм
7007167	Тросовая тяга для механической взаимоблокировки нескольких аппаратов, длина 4000 мм
7226621	Модуль внешнего питания 230В AC/12В DC для электронного расцепителя МРТпро-М
комплект 7007182 7007183 7007190	Модуль коммутации релейный для применения в схемах с 220 В DC
7226619	Адаптер проверки вторичных цепей выключателя «Электрон Про»

Комплект стандартной поставки

1. Базовый автоматический выключатель выдвижного исполнения;
2. Индикация состояния автоматического выключателя (разомкнут/замкнут);
3. Индикация положения контактов;
4. Индикация состояния пружины (взведена/не взведена);
5. Блок из 8 дополнительных контактов;
6. Электронный блок защиты МРТпро-М;
7. Комплект крепежа для присоединения всех типов медных и алюминиевых шин (болты М16, шайбы плоская и тарельчатая, гайки);
8. Присоединение цепей управления и сигнализации: ШР60П45ЭШ2;
9. Паспорт;
10. Руководство по эксплуатации.

Аксессуары

НЕЗАВИСИМЫЙ РАСЦЕПИТЕЛЬ

Независимый расцепитель - устройство для мгновенного дистанционного отключения автоматического выключателя. Как правило, он управляется замыкающим контактом. Поставляются независимые расцепители для пяти напряжений питания:

24; 48; 110 и 220 В постоянного тока;

24; 48; 110; 220 и 415 В переменного тока частоты 50/60 Гц.

Независимый расцепитель снабжен специальным быстроразъемным соединителем, подключаемым непосредственно к клеммному соединителю.

Для контроля срабатывания возможна установка сигнального контакта для вспомогательных цепей (арт. 7007106).



Артикул	7007133	7007134	7007135	7007136	7007137
Номинальное рабочее напряжение U_e , В	$\sim/ = 24$	$\sim/ = 48$	$\sim/ = (110 - 130)$	$\sim/ = (220 - 250)$	$\sim/ = (415 - 480)$
Диапазон номинальных рабочих напряжений, U_e	0,7-1,1				
Пусковая мощность (180 мс)	~ 500 ВА, $= 500$ Вт				
Режим работы	Кратковременный (импульсный)				
Время отключения, мс	60				
Износостойкость циклов отключения, % от количества циклов электрической износостойкости	100				
Номинальное импульсное выдерживаемое напряжение, U_{imp} , кВ	4				

ВКЛЮЧАЮЩАЯ КАТУШКА

Используется для дистанционного включения автоматического выключателя (при предварительном взведении его пружин). Включающая катушка рассчитана для работы в цепях переменного и постоянного тока с номинальным напряжением:

24; 48; 110; 220 В постоянного тока;

24; 48; 110; 220; 415 В переменного тока частоты 50/60 Гц.

Артикул	7007126	7007127	7007128	7007129	7007130
Номинальное рабочее напряжение U_e , В	$\sim/ = 24$	$\sim/ = 48$	$\sim/ = (110 - 130)$	$\sim/ = (220 - 250)$	$\sim/ = (415 - 480)$
Диапазон номинальных рабочих напряжений, U_e	0,85-1,1				
Пусковая мощность (180 мс)	~ 500 ВА, $= 500$ Вт				
Время включения, мс	50				
Износостойкость циклов отключения, % количества циклов электрической износостойкости	100				
Номинальное импульсное выдерживаемое напряжение, U_{imp} , кВ	4				

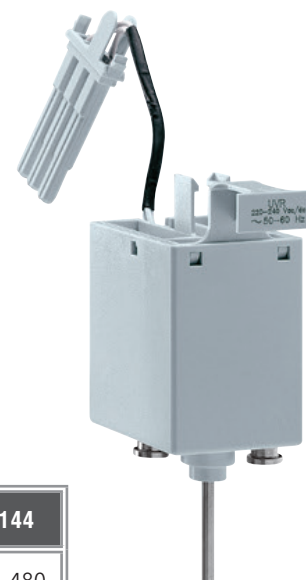


РАСЦЕПИТЕЛЬ МИНИМАЛЬНОГО НАПРЯЖЕНИЯ

Расцепитель минимального напряжения управляется размыкающим контактом. Он вызывает мгновенное отключение автоматического выключателя, если напряжение питания опускается ниже определенного значения. Данный расцепитель снабжен устройством ограничения потребления им тока после включения цепи. Расцепитель минимального напряжения рассчитан для работы в цепях переменного и постоянного тока с номинальным напряжением:

24; 48; 110; 220 В постоянного тока;

24; 48; 110; 220; 415 В переменного тока частоты 50/60 Гц.



Артикул	7007140	7007141	7007142	7007143	7007144
Номинальное рабочее напряжение U_e , В	$\sim/\neq 24$	$\sim/\neq 48$	$\sim/\neq 110 - 130$	$\sim/\neq 220 - 250$	$\sim 415 - 480$
Диапазон номинальных рабочих напряжений, U_e	0,85-1,1				
Напряжение удержания, U_e	0,85				
Напряжение отключения, U_e	0,35-0,7				
Пусковая мощность (180 мс)	~ 500 ВА, $= 500$ Вт				
Длительность включения, мс	180				
Время отключения, мс	60				
Износостойкость циклов отключения, % от количества циклов электрической износостойкости	100				
Номинальное импульсное выдерживаемое напряжение, U_{imp} , кВ	4				

МОДУЛЬ ЗАДЕРЖКИ СРАБАТЫВАНИЯ ДЛЯ РАСЦЕПИТЕЛЯ МИНИМАЛЬНОГО НАПРЯЖЕНИЯ (крепится на DIN-рейку)

Допускается последовательное соединение до 3 модулей с увеличением задержки срабатывания до 3 сек.

Артикул	7007147	7007148
Номинальное рабочее напряжение U_e , В	$\sim/\neq 110 - 130$	$\sim/\neq 220 - 250$
Диапазон номинальных рабочих напряжений, U_e	0,85-1,1	
Порог отключения, U_n	0,35/0,7	
Порог включения, U_n	0,85	
Задержка, с	1	
Диапазон рабочих температур, °C	-10... +55	



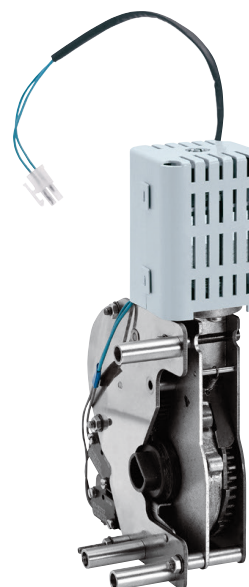
МОТОРНЫЙ ПРИВОД ДЛЯ ВЗВОДА ПРУЖИНЫ

Моторный привод используется для дистанционного взведения пружин механизма автоматического выключателя немедленно после его включения. Таким образом, аппарат может быть снова включен сразу же после его отключения. При отсутствии питания устройств управления можно взвести пружины вручную. Электродвигательный привод имеет специальные контакты, отключающие электропитание двигателя после взведения пружин. Рассчитан для работы в цепи переменного или постоянного тока с напряжением:

24; 48; 110; 230 В постоянного тока;

24; 48; 110; 230; 415; 480 В переменного тока частоты 50/60 Гц.

Для безопасности в моторном приводе установлен предохранитель.



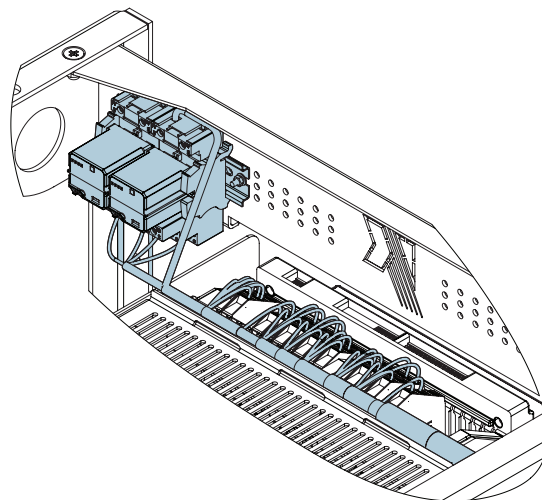
Артикул		7007119	7007120	7007121	7007122	7007123	7007124	
Номинальное рабочее напряжение U_e , В		~/=24	~/=48	~/=110 - 130	~/=220 - 250	~400 - 440	~ 480	
Тип плавкого предохранителя		250 В - 10 А Т - 5x20 мм	250 В - 8 А Т - 5x20 мм	250 В - 4 А Т - 5x20 мм	250 В - 2 А Т - 5x20 мм	500 В - 1 А Т - 6,3x32 мм	500 В - 0,63 А Т - 6,3x32 мм	
Диапазон номинальных рабочих напряжений, U_e		0,85-1,1						
Максимальная потребляемая мощность, ВА		250						
Время взведения пружины, с	Э06В Про, Э16В Про, Э25С Про, Э25В Про	5						
	Э40В Про	7						
Пусковой ток (0,8 с), I_n		2-3						
Максимальная частота циклов, кол-во в мин.	Э06В Про, Э16В Про, Э25С Про, Э25В Про	2						
	Э40В Про	1						
Износостойкость циклов отключения, % от износостойкости выключателя		100						

Новые опции для Электрон Про

МОДУЛЬ КОММУТАЦИИ РЕЛЕЙНЫЙ ДЛЯ ПРИМЕНЕНИЯ В СХЕМАХ С 220 В ПОСТОЯННОГО ТОКА комплект арт. 7007182, 7007183, 7007190

Модуль коммутации обеспечивает работоспособность цепей управления выключателя при работе на постоянном токе в типовых схемах, применяемых на ТЭЦ, ГЭС и т.п. с последовательным включением реле в цепях независимого расцепителя и включающей катушки. Может применяться только при питании независимого расцепителя и включающей катушки напряжением от 220 до 250 В постоянного тока.

Устанавливается только на предприятии-изготовителе.
Не поставляется с Э306В Про, Э325С Про.

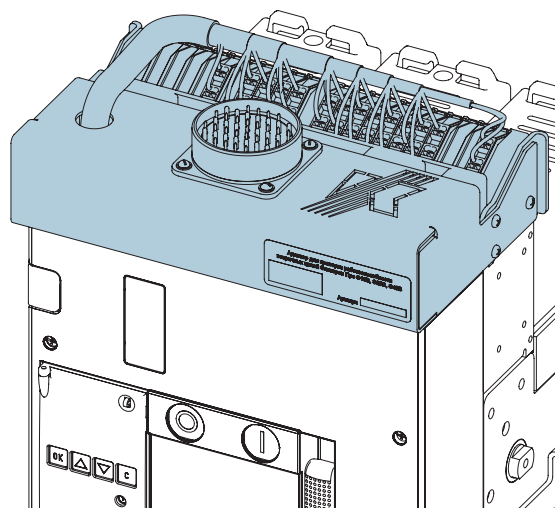


АДАПТЕР ПРОВЕРКИ ВТОРИЧНЫХ ЦЕПЕЙ арт. 7226619

Адаптер предназначен для оперативной проверки вторичных цепей выключателя Электрон Про при техническом обслуживании или пуско-наладочных работах.

Удобен при наличии большого количества идентичных аппаратов. Выкаченный из ячейки выключатель Электрон Про быстро подключается к адаптеру.

Схема подключения адаптера идентична стандартной.
Не поставляется с Э306В Про, Э325С Про.

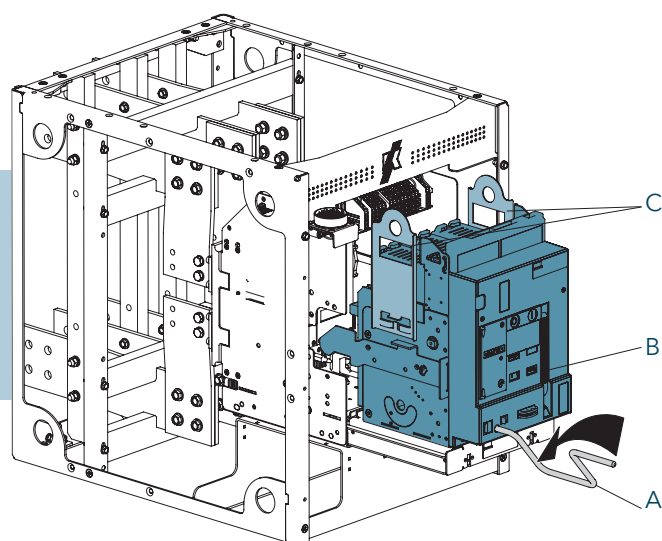


МОНТАЖ



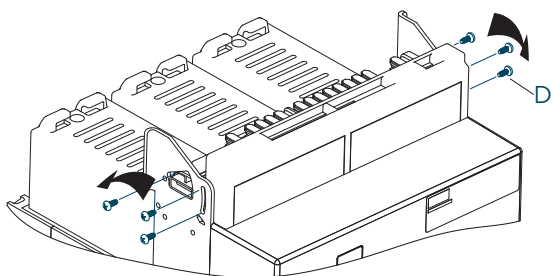
ВАЖНО!

Все операции выполнять на обесточенном выключателе!



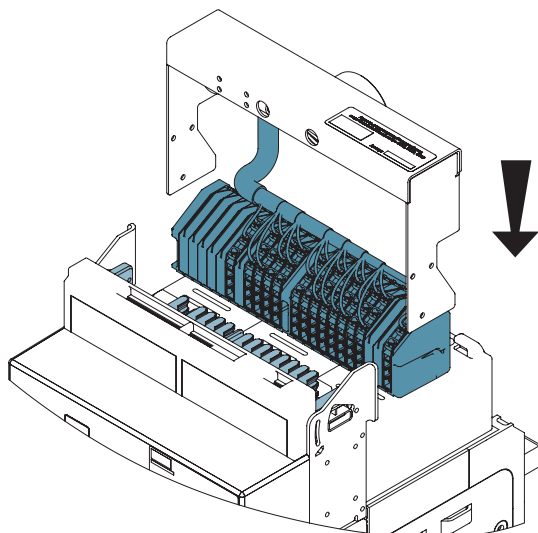
1

Используя рукоятку (А) из комплекта выключателя Электрон Про выкатить подвижную часть автоматического выключателя (В). Осуществить строповку подвижной части выключателя в зону проверки вторичных цепей. Строповку выполнить с помощью комплекта скоб (С) для подъема выключателя (артикул 7007149, приобретается отдельно)

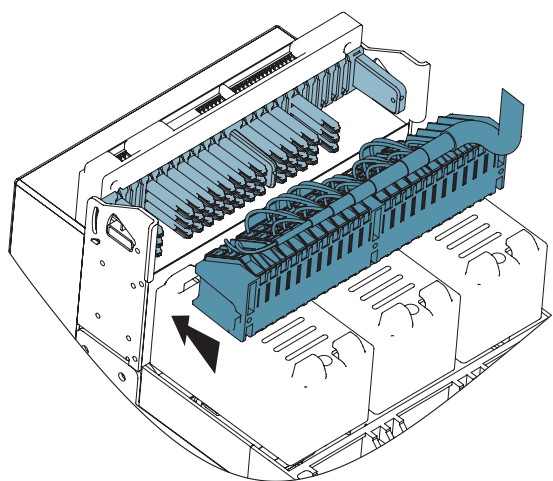


2 С выключателя в зоне контактов вторичных цепей временно демонтировать 6 саморезов (D)

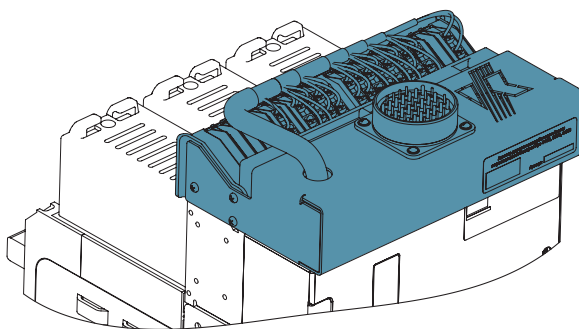
3 Совместить корзину колодок адаптера (E) с ответной частью выключателя (F)



4 Задвинуть корзину колодок адаптера в ответную часть выключателя до упора



5 С помощью ранее демонтированных саморезов зафиксировать корпус адаптера (G) на выключателе



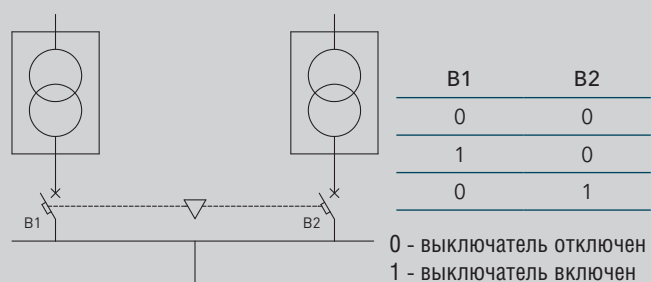
Демонтаж адаптера с выключателя производить в обратной последовательности

Механизм блокировки

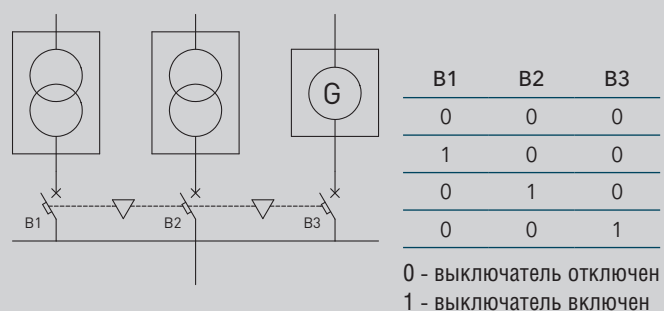
Все аппараты ПРОТОН (стационарного и выдвижного исполнения) могут быть оснащены механизмом взаимной блокировки. Он устанавливается на корпусе аппарата и дополняется системой тросов. Система блокировки связывает аппараты разных габаритов

и исполнений блокировочными зависимостями. Внутри шкафа выключатели ПРОТОН могут устанавливаться в различных конфигурациях.

ВЗАИМНАЯ МЕХАНИЧЕСКАЯ БЛОКИРОВКА ДВУХ АППАРАТОВ

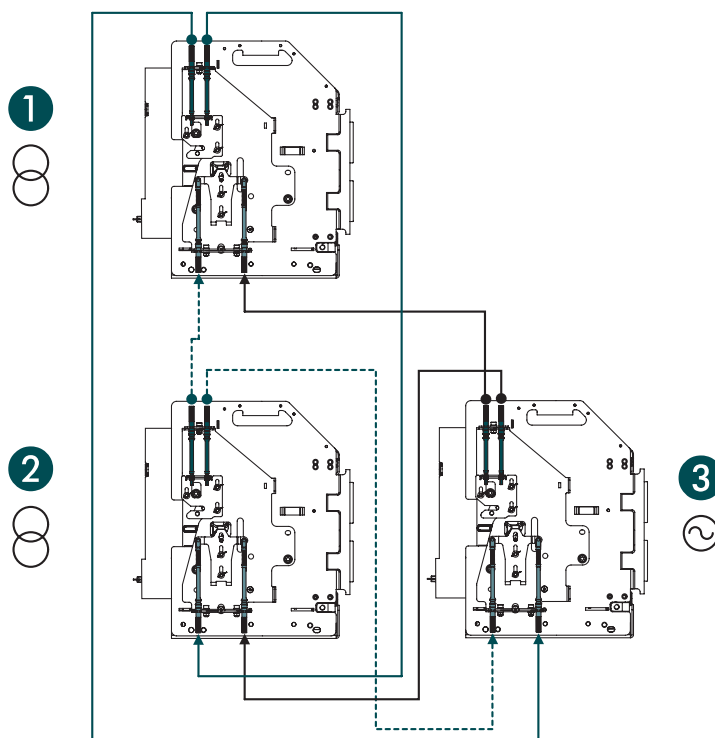
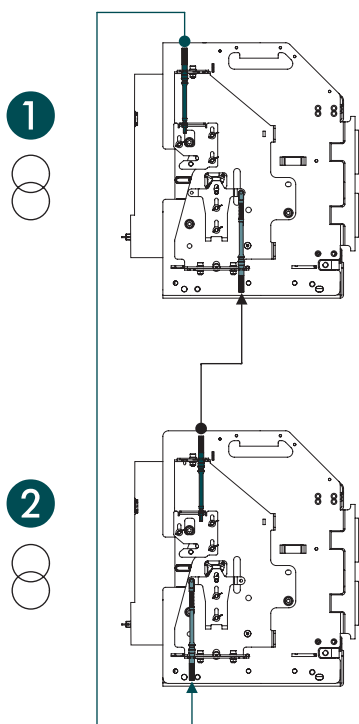


ВЗАИМНАЯ МЕХАНИЧЕСКАЯ БЛОКИРОВКА ТРЕХ АППАРАТОВ

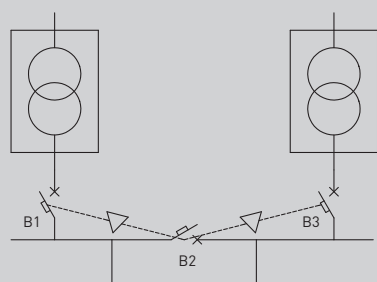


Выключатель В1 используется для подачи основного питания, а выключатель В2 - для подачи аварийного питания от генератора при отключении основного. В данной конфигурации оба выключателя могут быть одновременно отключены, но включенным может быть только один выключатель.

Три выключателя подключены к общей шине. В1 и В2 подают электроэнергию от двух силовых трансформаторов, а В3 - от электрогенератора (аварийное питание). В данной конфигурации все три выключателя могут быть одновременно отключены, но находиться под нагрузкой может только один аппарат.



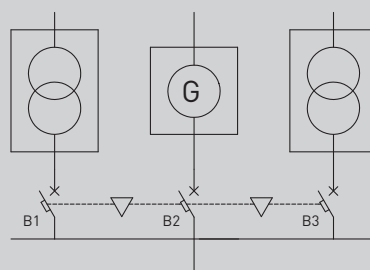
ВЗАИМНАЯ МЕХАНИЧЕСКАЯ БЛОКИРОВКА ТРЕХ АППАРАТОВ



B1	B2	B3
0	0	0
1	0	0
0	0	1
1	1	0
0	1	1
1	0	1

0 - выключатель отключен
1 - выключатель включен

ВЗАИМНАЯ МЕХАНИЧЕСКАЯ БЛОКИРОВКА ТРЕХ АППАРАТОВ

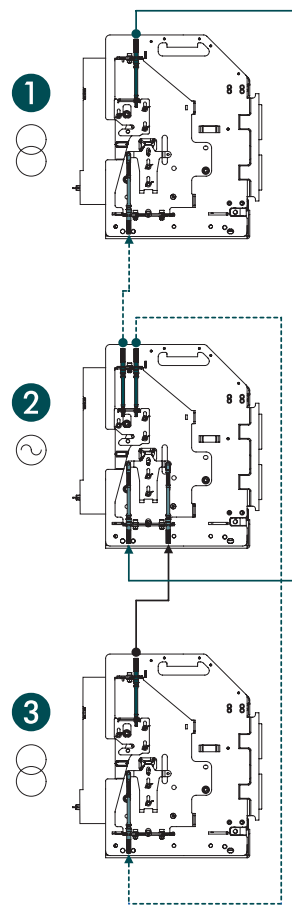
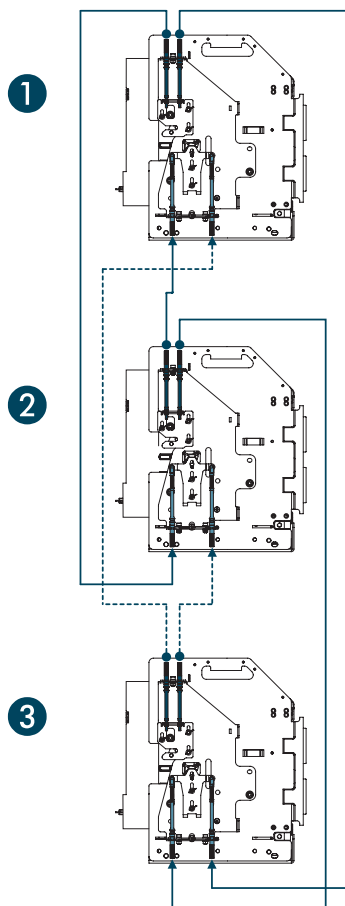


B1	B2	B3
0	0	0
1	0	0
0	0	1
1	0	1
0	1	0

0 - выключатель отключен
1 - выключатель включен

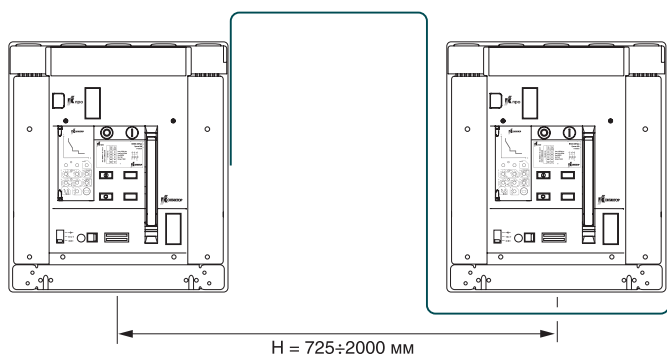
В данной схеме используются три выключателя с двойной механической блокировкой для выключателя B2. Выключатели B1 и B3 подают электроэнергию от двух силовых трансформаторов. Питание может подаваться на 2 линии от одного или одновременно от двух трансформаторов.

В данной схеме используются три выключателя с двойной механической блокировкой для выключателя B2, которая организована иначе, чем в предыдущем случае, и поэтому обеспечивает четыре комбинации состояний выключателей. Выключатели B1 и B3 подают электроэнергию из двух независимых электросетей и могут быть включены одновременно. Выключатель B2 используется для подачи питания в приоритетные цепи в случае аварии.



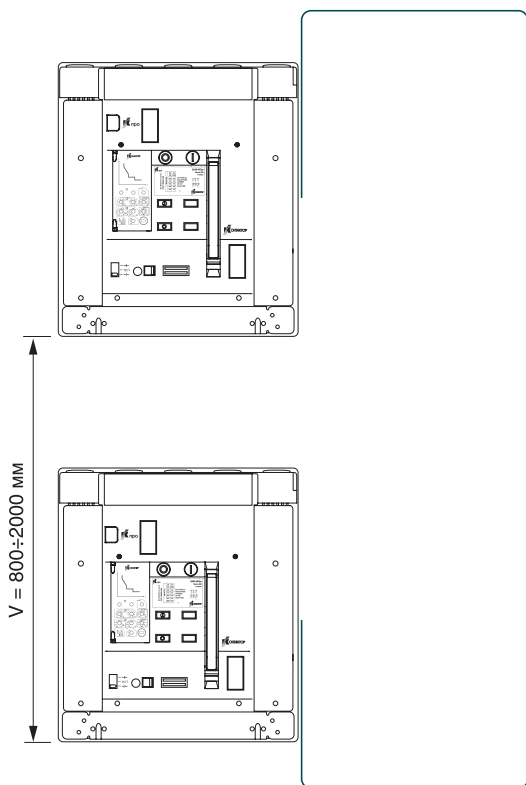
Выбор троса

ОДНОЯРУСНАЯ КОНФИГУРАЦИЯ

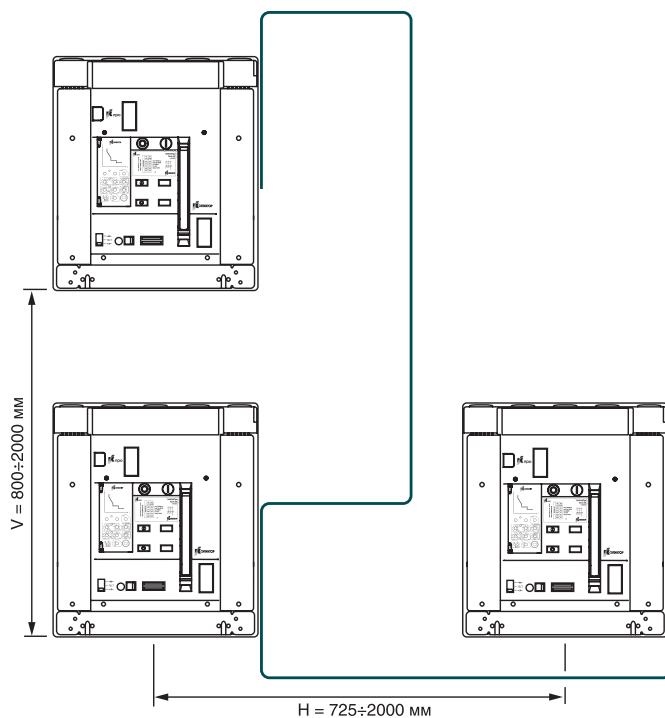


Лтроса=1430+H

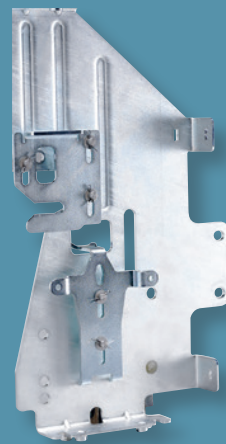
ДВУХЪЯРУСНАЯ КОНФИГУРАЦИЯ



Лтроса=1570+V



Лтроса=1430+H+V



7007162	Устройство для механической взаимоблокировки нескольких аппаратов для Электрон Про Э06В, Э16В, Э25С, Э25В
7007163	Устройство для механической взаимоблокировки нескольких аппаратов для Электрон Про Э40В

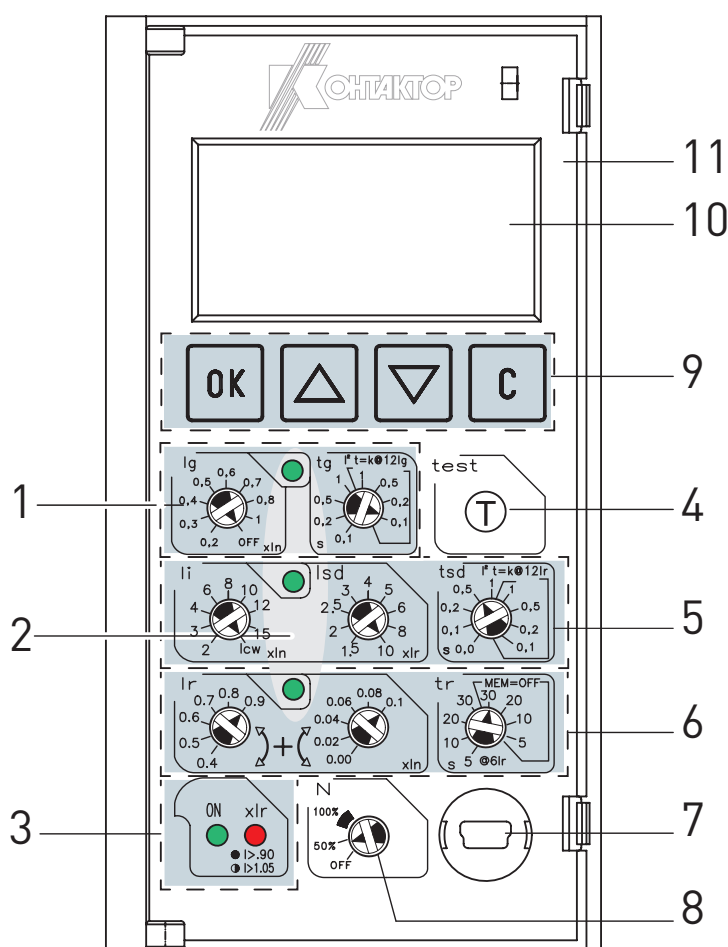
Артикул	Тип	Длина, мм
7006163	7	1000
7006164	8	1500
7007164	1	2600
7007165	2	3000
7007166	3	3600
7007167	4	4000

Блоки МРТпро-М, МРТпро-М GF



ВАЖНО!

Для использования функции тепловой памяти обязательно применение блока внешнего питания арт. 7007101, 7226621.



1. Защита от короткого замыкания на землю (только для МРТпро-М GF)
2. Светодиодная индикация причины отключения (требуется внешний источник питания)
3. Светодиоды индикации включения и наличия перегрузки
4. Кнопка проверки отключения (требуется внешний источник питания)
5. Уставки защиты от короткого замыкания
6. Уставки защиты от перегрузки
7. USB-разъем (технологический)
8. Защита по току в нулевом проводнике
9. Кнопки управления меню
10. ЖК-дисплей
11. Функция связи по протоколу Modbus, интерфейс RS-485

MEM

Блок МРТпро-М имеет функцию тепловой памяти. При включении этой функции в электронном блоке моделируется процесс нагрева проводников при предыдущем цикле перегрузки и последующего остывания после её окончания. Эта информация учитывается при определении времени отключения при перегрузке.

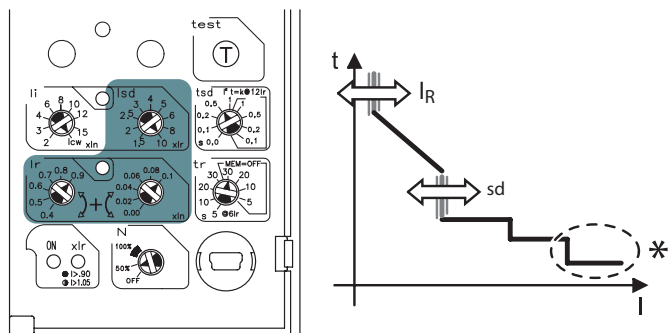
Для выключателя Электрон Про в исполнении Nord применяется блок МРТпро (отсутствуют функции, описанные на рисунке выше позициями 1,9,10,11), который по настройкам уставок защит соответствует блоку МРТпро-М.

Защита от перегрузки

Уставка по току (6 + 6 ступеней) I_r с двумя переключателями (0,4-0,9, с шагом 0,10 и 0-0,1, с шагом 0,02).
Пример: $I_r = 0,4 + 0,06 = 0,46I_n$.

Уставка срабатывания защиты от короткого замыкания с кратковременной задержкой

I_{sd} в диапазоне от 1,5 до $10I_r$ (9 ступеней).
 $I_{sd} = 1,5 \cdot 2 \cdot 2,5 \cdot 3 \cdot 4 \cdot 5 \cdot 6 \cdot 8 \cdot 10 \times I_r$.

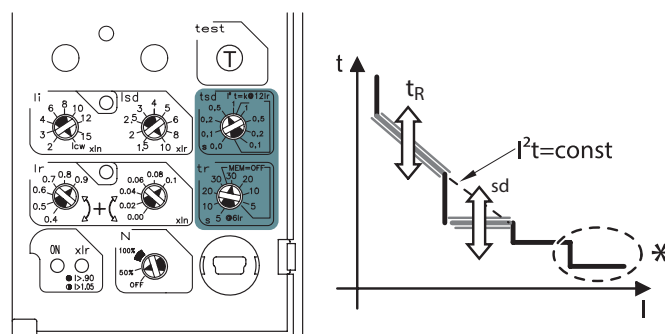


Регулировка времени задержки

(для точки $6I_r$) (4 + 4 ступени) $t_r = 5-10-20-30$ с (тепловая память включена), $30-20-10-5$ с (тепловая память отключена).

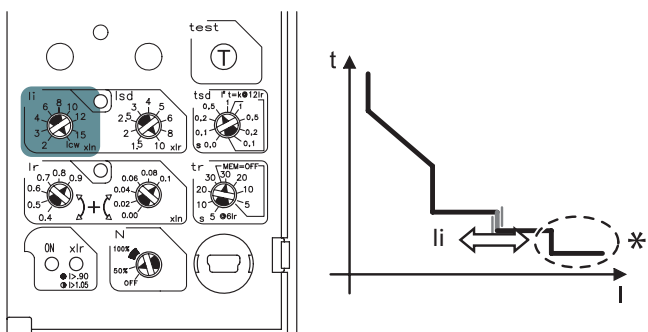
Задержка срабатывания защиты от короткого замыкания

t_{sd} в диапазоне от 0 до 1 (5+4 ступеней)
 $t_{sd} = 0-0,1-0,2-0,5-1$ с ($t=const$); $t_{sd}=0,1-0,2-0,5-1$ с ($I^2t=const$).



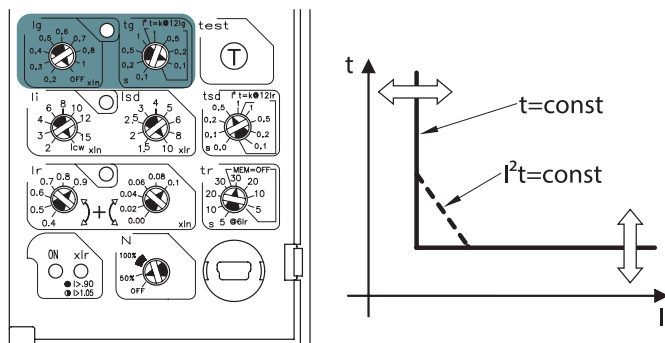
Мгновенная защита от коротких замыканий

Уставка по току (9 ступеней) $I_i = 2-3-4-6-8-10-12-15 \times I_n$ или I_{cw}



Защита от короткого замыкания на землю (только для МРТпро-М GF)

Уставка по току (9 ступеней)
 $I_g = 0,2-0,3-0,4-0,5-0,6-0,7-0,8-1 \times I_n$ - OFF
Уставка задержки срабатывания (@ $12 \times I_g$) (4 + 4 ступеней)
 $t_g = 0,1-0,2-0,5-1$ с ($t = const$)
 $t_g = 1-0,5-0,2-0,1$ с ($I^2t = const$)

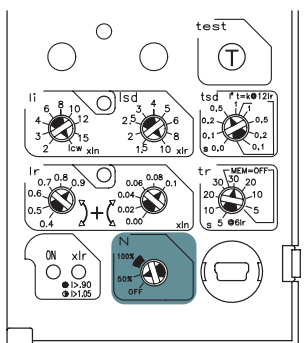


Защита рабочего нулевого проводника

Уставка по току (3 ступени) $N = OFF-50\%-100\%$

Защита от перегрева электронного распределителя МРТпро-М

(нерегулируемая) $t > 95^\circ C$
Последний порог срабатывания не регулируется = I_f



Индикация состояния электронного расцепителя

СИГНАЛЫ

Аварийный сигнал тревоги более значим, чем предварительный сигнал тревоги. Сигнал о перегрузке более значим, чем сигнал о перегреве.



Защита	Индикатор 1	Индикатор 2
Не действует	Не горит	Не горит
Действует $I > 100\text{ A}$	Зеленый, горит непрерывно	Не горит
Действует (предварительный сигнал о перегрузке $I > 0,9I_r$)	Зеленый, горит непрерывно	Красный, горит непрерывно
Действует (аварийный сигнал о перегрузке $I > 1,05I_r$)	Зеленый, горит непрерывно	Красный, мигает
Действует (аварийный сигнал о перегреве $T > 75\text{ }^\circ\text{C}$)	Зеленый, мигает	Красный, мигает



ИНДИКАТОР 3

Срабатывание защиты от короткого замыкания на землю (только для МРТпро-М GF)

ИНДИКАТОР 4

Срабатывание защиты от короткого замыкания/мгновенной защиты

ИНДИКАТОР 5

Срабатывание защиты от перегрузки/перегрева

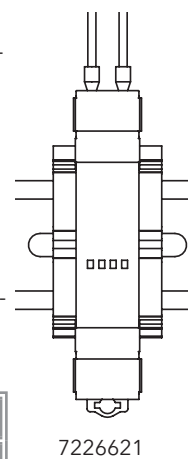
При наличии питания расцепителя от дополнительного модуля внешнего питания индикаторы 3, 4 и 5 показывают причину отключения выключателя (короткое замыкание или перегрузка).

ДОПОЛНИТЕЛЬНЫЙ МОДУЛЬ ВНЕШНЕГО ПИТАНИЯ ДЛЯ БЛОКА МРТПРО-М



Устройство представляет собой преобразователь напряжения со входом $\sim/=\text{24, } =140\text{-}370, \sim 100\text{-}265\text{ В}$ (см. табл. характеристик ниже) и предназначено для использования с автоматическими выключателями серии «Протон» (в составе Электрон Про). Выходной ток преобразователя - до 250 мА, 1000 мА (см. табл. характеристик ниже). Зеленый светодиод указывает, что преобразователь включен и присутствует выходное напряжение.

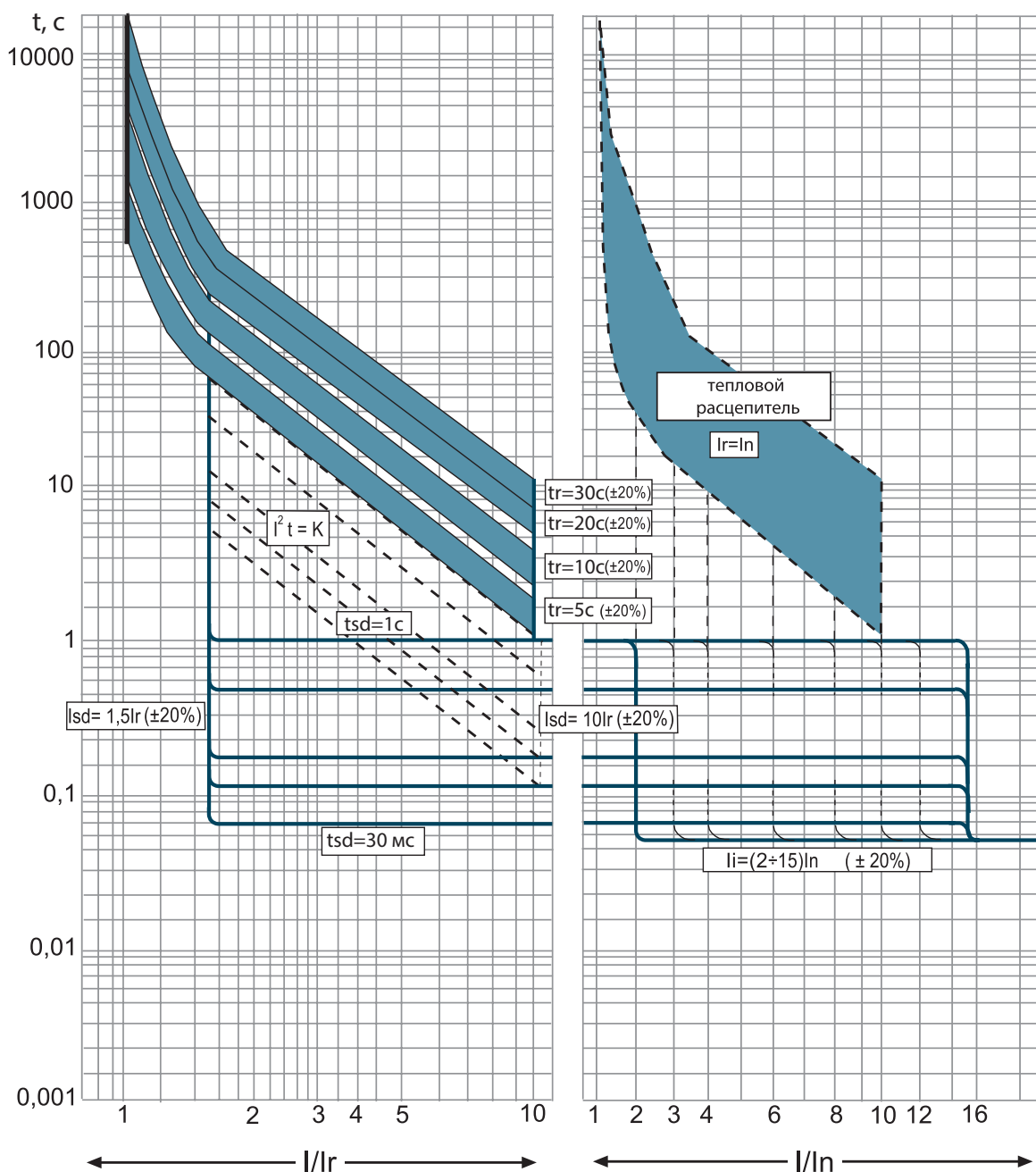
Обеспечивает питание блока защиты при отсутствии тока в главной цепи, функционирование светодиодной индикации причины отключения расцепителя после аварийного отключения, требуется при использовании функции тепловой памяти (которая имитирует нагрев и охлаждение биметаллической пластины теплового расцепителя под действием тока), а также для проведения тестирования расцепителя.



Артикул	7007101	7226621
Размер	2 модуля DIN	1 модуль DIN
Входное напряжение, В	$= 24 \pm 10\%$; $\sim 24 \pm 10\%, 50/60\text{ Гц}$	$= 140\text{-}370$; $\sim 100\text{-}265, 50/60\text{ Гц}$
Выходной ток, мА	250	1000
Диапазон рабочих температур, $^\circ\text{C}$	-10 ... +55	-20 ... +60

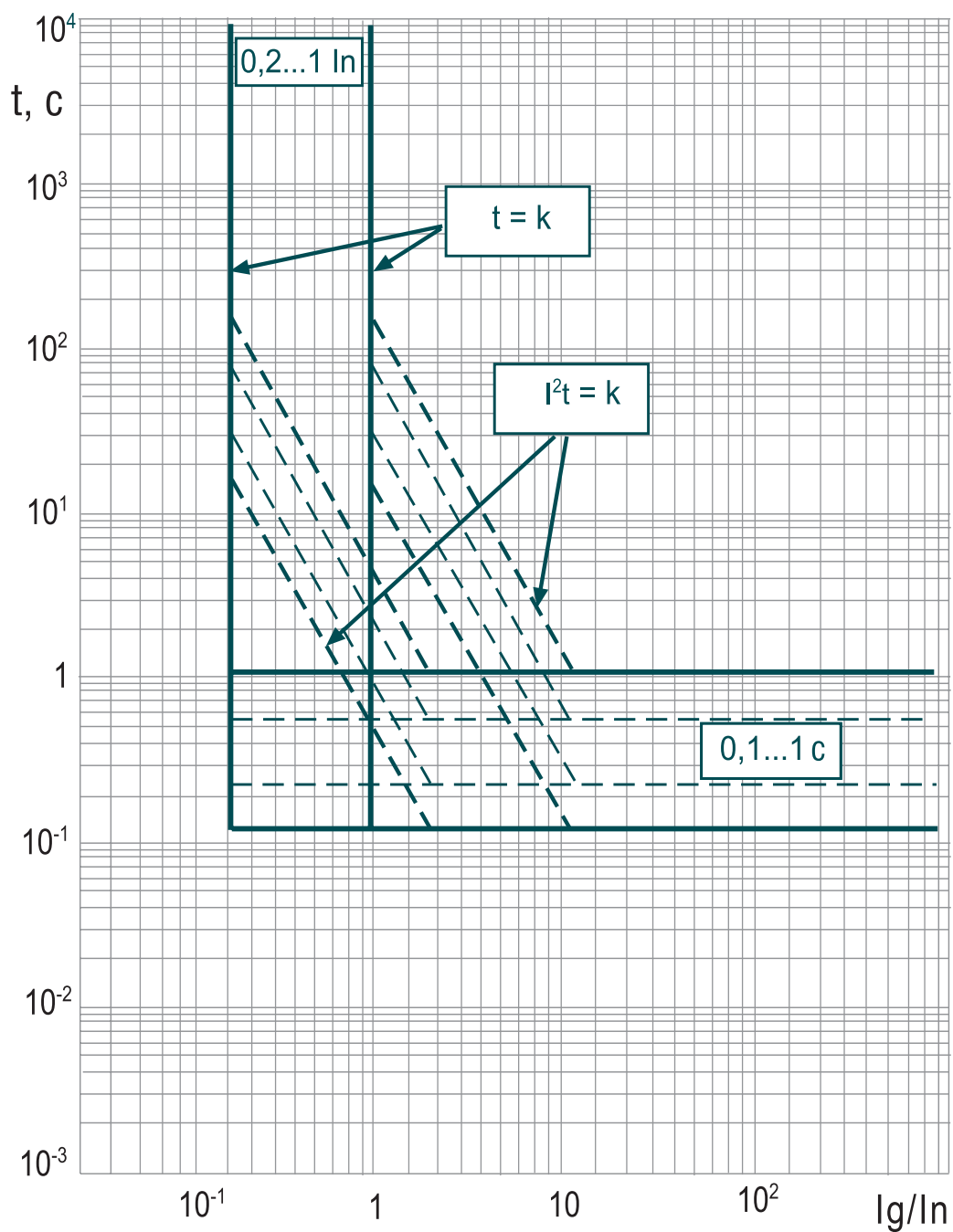
Времятоковые характеристики МРТпро-М

ВРЕМЯТОКОВЫЕ ХАРАКТЕРИСТИКИ РАСЦЕПЛЕНИЯ (ПОД НАГРУЗКОЙ)



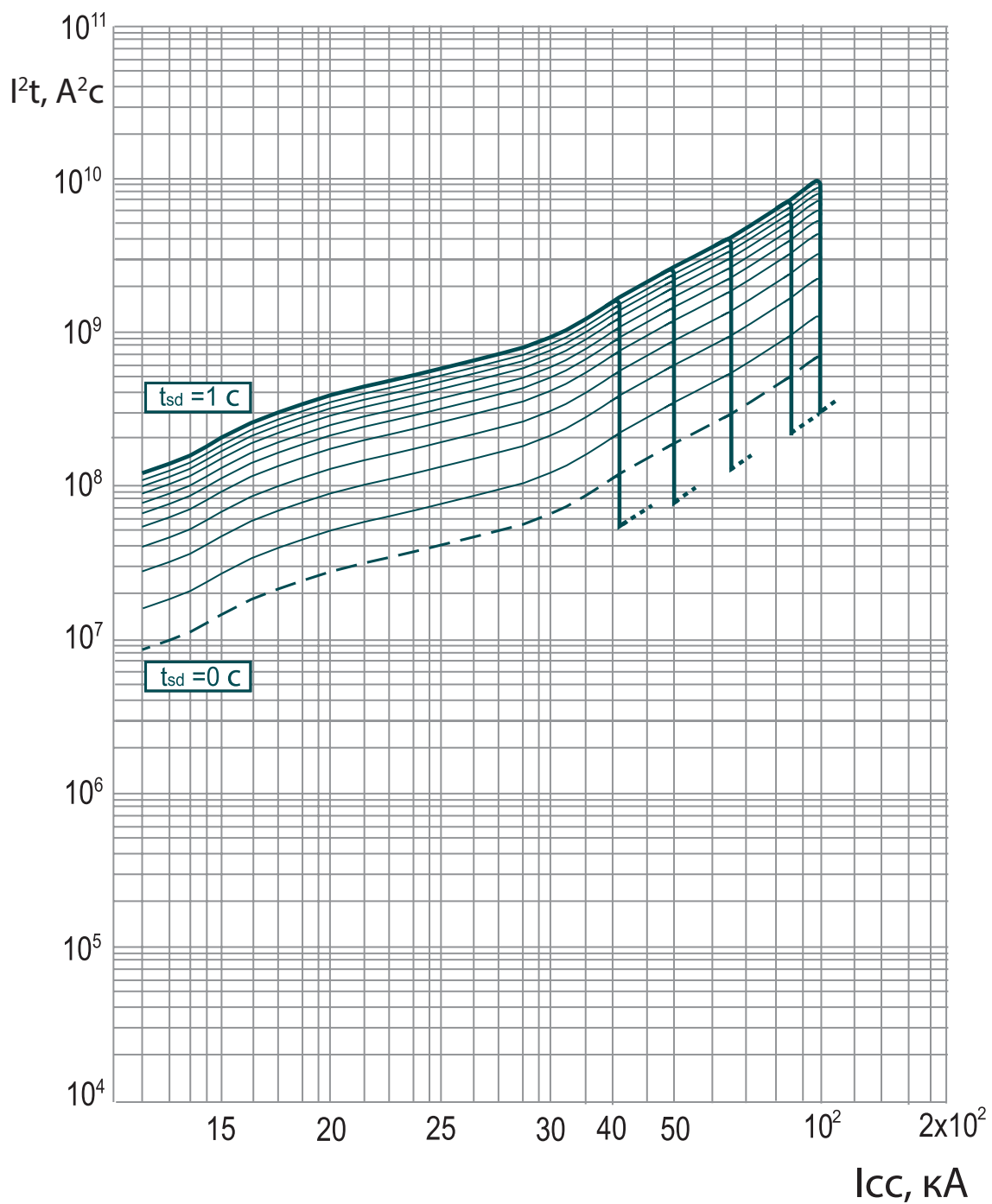
I_r - уставка защиты от перегрузки с продолжительной задержкой;
 t_r - продолжительная задержка. $t_r = 5; 10; 20; 30$ с при $6I_r$, зависимость $I^2 t = const$;
 I_{sd} - уставка защиты от короткого замыкания с кратковременной задержкой;
 t_{sd} - кратковременная задержка;
 I_i - уставка мгновенной защиты от короткого замыкания;
 I_f - если ток короткого замыкания превышает I_{sw} или I_i равен I_{sw} , время срабатывания = 30 мс

ВРЕМЯТОКОВАЯ ХАРАКТЕРИСТИКА ЗАЩИТЫ ОТ КОРОТКОГО ЗАМЫКАНИЯ НА ЗЕМЛЮ



I_g – ток короткого замыкания на землю;
 $I^2 t$ – удельное тепловыделение

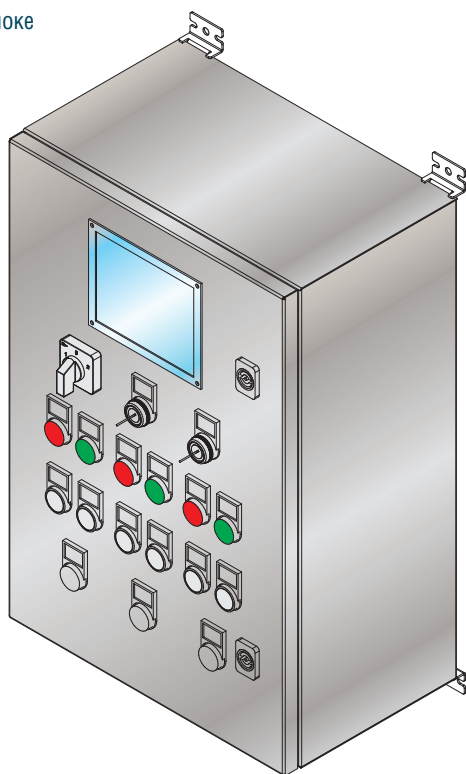
КРИВЫЕ ОГРАНИЧЕНИЯ ЭНЕРГИИ



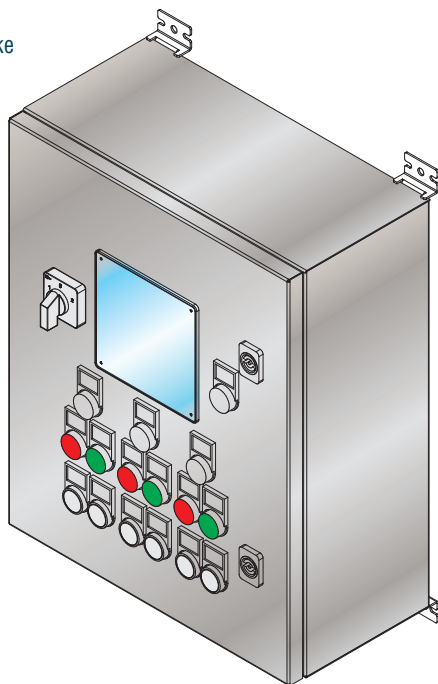
I_{sc} - ожидаемый ток короткого замыкания;
 I^2t - удельная пропускаемая энергия

Автоматический ввод резерва

Шкаф АВР на блоке «Сириус-АВР»



Шкаф АВР на блоке «МАВР»



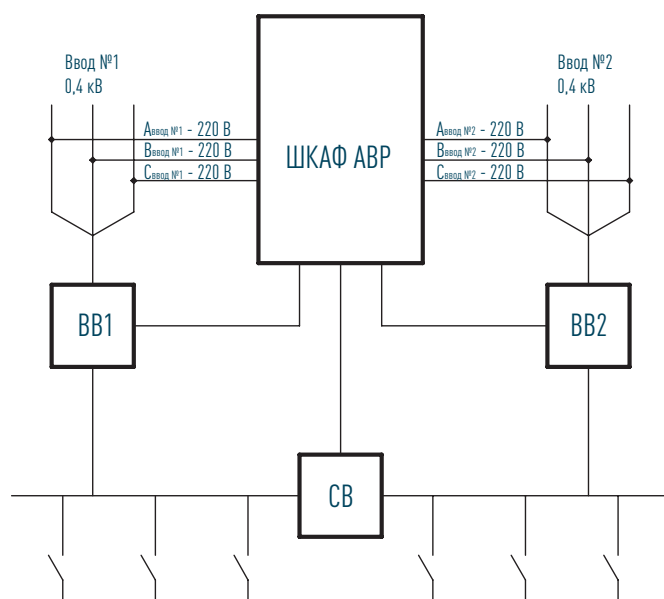
Шкафы АВР для Электрона Про - это готовое и проверенное решение, которое позволяет легко добавить функцию АВР в НКУ 0,4 кВ, сделанных с применением воздушных выключателей «Электрон» по схеме 2 ввода и один секционный выключатель.

Особенности шкафов АВР для Электрон Про

- Протестированы разработчиком Электрон Про. Разработаны для применения в серии ретрофитов Электрон Про.
- Легкость замены. Готовый шкаф АВР подключается жгутами непосредственно к разъемам ШР выключателей «Электрон Про» по схеме 2 ввода и один секционный выключатель.
- Удобство монтажа. Шкаф можно установить в любом удобном месте.

Шкафы АВР для выключателей Электрон Про предназначен для автоматического и/или ручного ввода резервного источника питания в схемах «2 ввода + секционный выключатель» при исчезновении напряжения на одном из вводов, а также для восстановления схемы нормального режима электроснабжения, при возврате первичного напряжения на отключенном вводе для НКУ 0,4 кВ.

Шкафы АВР разработаны для выключателей Электрон Про (кроме Электрон Э06В Про) с моторным приводом 220В и независимым расцепителем 220В.



Упрощенная схема применения в сети 0,4 кВ

Функциональные возможности	Шкаф АВР на блоке «Сириус-АВР»	Шкаф АВР на модуле «МАВР»
Настройка значений всех параметров работы АВР устанавливается кнопками на лицевой панели блока	+	-
Настройка значений параметров работы АВР устанавливается на задней панели модуля переключателями пороговых значений (при открытой дверке шкафа)	-	+
Встроенный интерфейс RS485 (MODBUS)	+	-
Блокировка всех выходов при неисправности устройства для исключения ложных срабатываний	+	-
Контроль синхронизма напряжений двух вводов при ВНР с их кратковременной параллельной работой	+	-
Фиксация момента времени срабатывания АВР и ВНР, цифровой реестр	+	-
Цифровой осциллограф	+	-
Возможность подключения блока «Ксигнал-GSM» для передачи информации по сети сотовой связи (по заказу)	+	-

ШКАФ АВР НА БЛОКЕ «СИРИУС-АВР»

Шкаф АВР с расширенными возможностями на блоке «Сириус-АВР» обеспечивает следующие функциональные возможности

- ручное или автоматическое включение резерва при исчезновении напряжения на одном из вводов;
- возможность возврата схемы в исходное положение при восстановлении напряжения (вручную или автоматически);
- блокировка включения секционного выключателя при отключении автоматического выключателя аварийного ввода собственным МРТ;
- два режима работы:
 - с перерывом питания потребителей – «С-В» (сначала отключается секционный выключатель, а потом включается вводной);
 - без перерыва в питании – «В-С» (сначала включается вводной выключатель, затем отключается секционный);
- ввод и сохранение информации об уставках АВР;
- контроль положения и исправности выключателей при выполнении функций АВР и ВНР за счет получения дискретных сигналов состояния;
- имеет каналы связи для передачи на компьютер данных срабатывания автоматики (по протоколу Modbus), просмотра и изменения уставок, контроля текущего состояния устройства и параметров сети;
- имеет возможность подключение блока «Ксигнал-GSM» для передачи информации по сети сотовой связи (по заказу).

Основные характеристики шкафа АВР на блоке «Сириус-АВР»

- диапазон уставок по напряжению срабатывания UABP (3...400 В);
- дискретность уставок по напряжению (1 В);
- диапазон уставок по времени срабатывания (0,00...100,00 с.);
- дискретность уставок по времени (0,01 с);
- диапазон рабочих температур (-40...+55 °С).

Опции шкафа АВР на блоке «Сириус-АВР»

- - комплект жгутов 3, 5, 7 метров для подключения выключателей к шкафу АВР;
- - блок телемеханики «Ксигнал-GSM» для шкафа АВР на блоке «Сириус АВР». Предназначен для дистанционного контроля состояния шкафа и выключателей с помощью сотового телефона.

Возможности блока телемеханики

- подключить данную функцию можно на 10 номеров сотовой связи;
- сообщает на мобильный телефон об отключении электричества. SMS-оповещение и голосовой дозвон информирует о срабатывании АВР или аварийном отключении Ввода 1 или Ввода 2;
- позвонив на сотовый номер блока оперативного оповещения и управления, можно получить информацию о текущем состоянии системы;
- следить за температурой в разных зонах НКУ и своевременно узнавать о превышении заданных пределов.

ШКАФ АВР НА МОДУЛЕ «МАВР»

Шкаф АВР на модуле «МАВР» обеспечивает следующие функциональные возможности:

- ручное или автоматическое включение резерва при исчезновении напряжения на одном из вводов;
- возможность возврата схемы в исходное положение при восстановлении напряжения (вручную или автоматически);
- блокировка включения секционного выключателя при отключении автоматического выключателя аварийного ввода собственным МРТ;
- режим работы с перерывом питания потребителей – «С-В» (сначала отключается секционный выключатель, а потом включается вводной);
- ввод и сохранение информации об уставках АВР;
- контроль положения выключателей при выполнении функций АВР и ВНР за счет получения сигналов состояния.

Основные характеристики шкафа АВР на блоке «МАВР»:

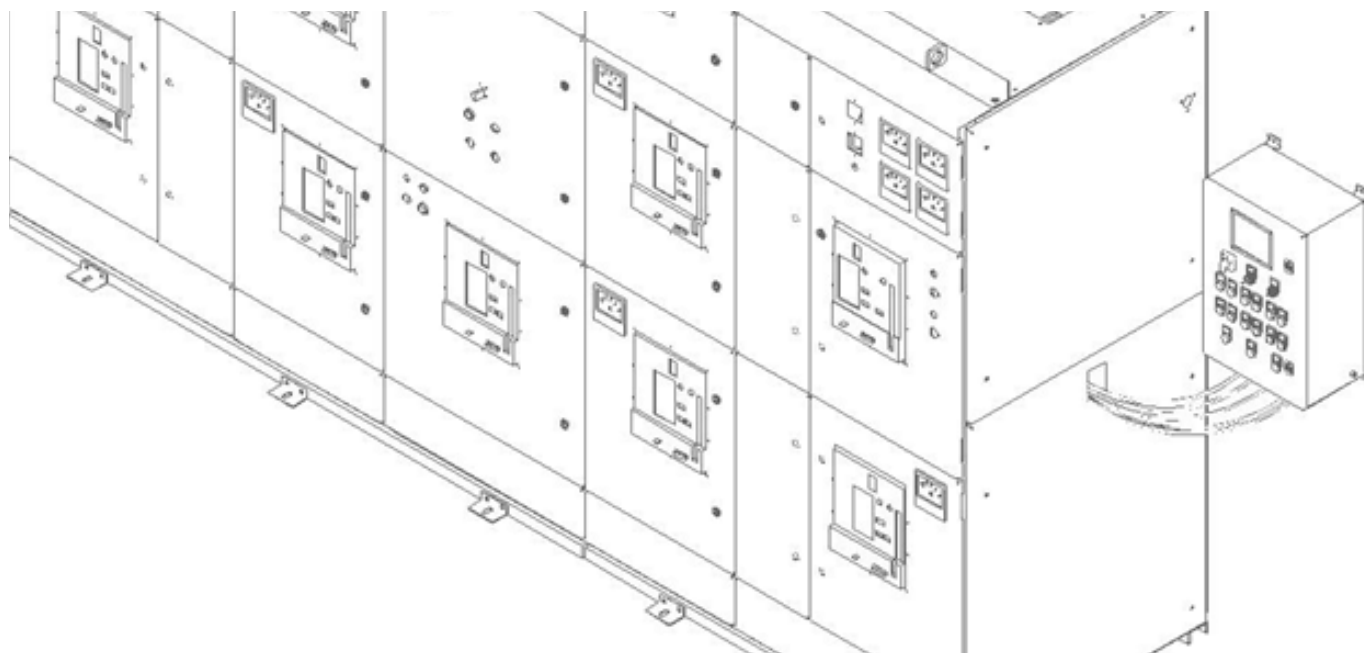
- - установка порогов U_{\min} (165...220 В) и U_{\max} (240...295 В) отдельно для Ввода 1 и Ввода 2;
- - установка времени включения (0,1 с, 1 с, 3 с, и т.д. до 6 мин.) и отключения (0,1 с, 0,5 с, 1 с, и т.д. до 60 с.);
- - диапазон рабочих температур (-20...+55 °С).

Опции шкафа АВР на блоке «МАВР»:

- - комплект жгутов 3, 5, 7 метров для подключения выключателей к шкафу АВР;

№	Наименование	Артикул
1	Шкаф АВР на блоке «Сириус-АВР»	AVR-N-1-01-0001
2	Шкаф АВР на модуле «МАВР»	AVR-S-1-01-0001
3	Жгут внешний L = 3 м	AVR-ACC-0001
4	Жгут внешний L = 5 м	AVR-ACC-0002
5	Жгут внешний L = 7 м	AVR-ACC-0003
6	Блок сотовой системы оповещения и управления «Кситал-GSM»	AVR-ACC-0013

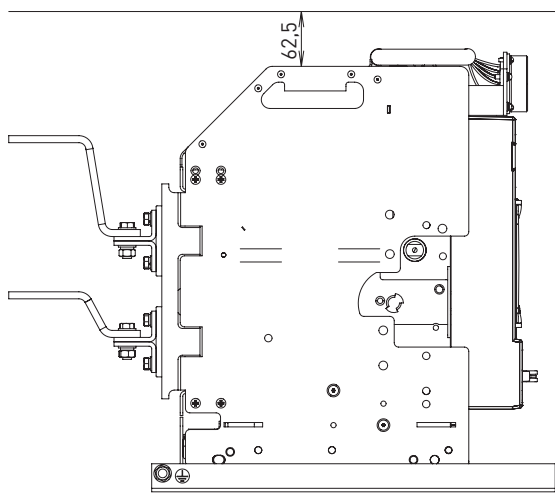
УСТАНОВКА И ПОДКЛЮЧЕНИЕ ШКАФА АВР НА БЛОКЕ «СИРИУС-АВР» (ПРИМЕР)



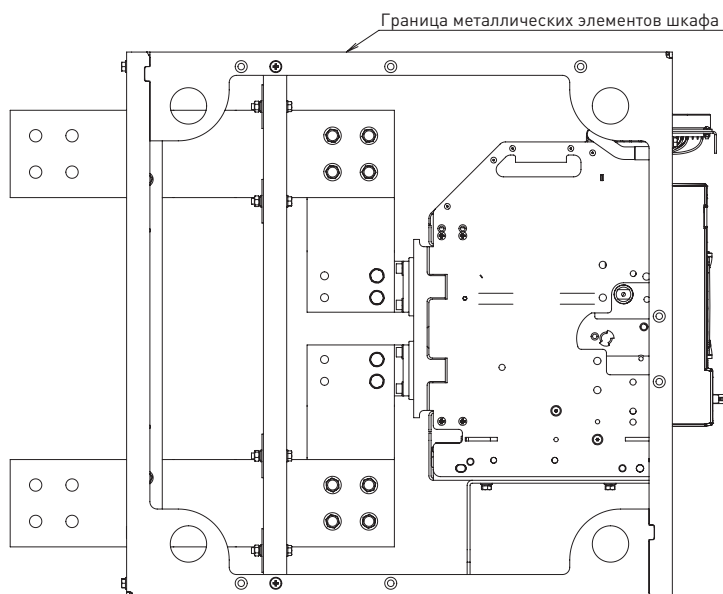
Монтаж в щитовую панель

ПОРЯДОК УСТАНОВКИ ВЫКЛЮЧАТЕЛЕЙ

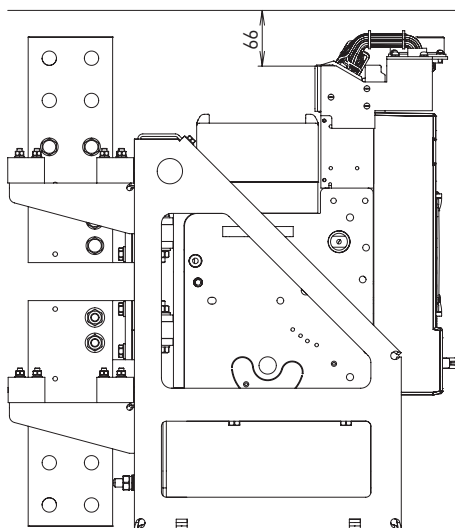
Зона ионизации автоматического выключателя Э06В Про (расстояние до металлических частей)



Зона ионизации автоматического выключателя Э16В Про, Э25В Про (расстояние до металлических частей)



Зона ионизации автоматического выключателя Э25С Про (расстояние до металлических частей)



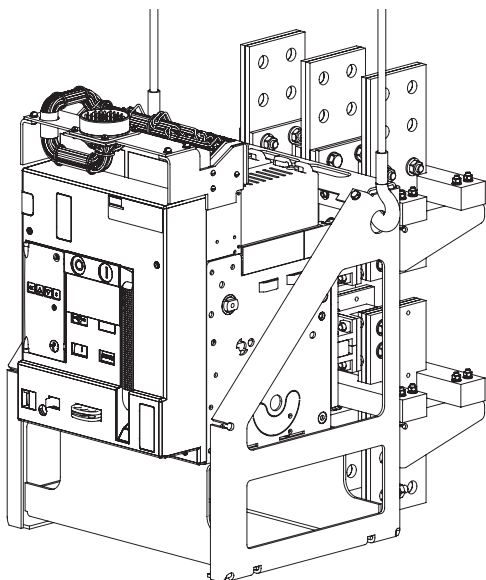
СЕЧЕНИЕ ВНЕШНИХ ПРОВОДНИКОВ В ЗАВИСИМОСТИ ОТ ТОКА

Типоисполнение выключателя	Номинальный ток выключателя, А	Сечение ¹⁾ , мм ²		Сечение ¹⁾ кабельных жил или проводов, мм ² минимальное
		Медные шины	Алюминиевые шины	
Э06В Про	630, 800, 1000	8x60	2(10x60)	4x150 ²⁾
Э16В Про	630, 1000, 1600	8x100	-	-
Э25С Про, Э25В Про	1000, 1600, 2500	2(10x120)	-	-
Э40В Про	3200, 4000	4(10x100)	-	-

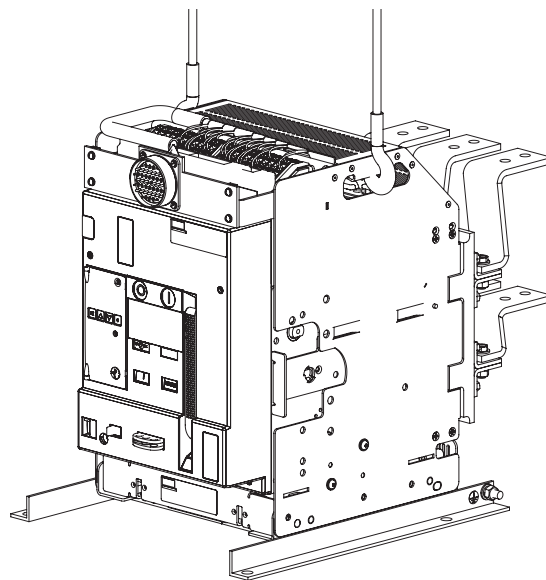
¹⁾ Приведенные сечения и количество проводников относятся к одному выводу.

²⁾ Для Э06В Про с током электронного расцепителя I_r до 800 А включительно.

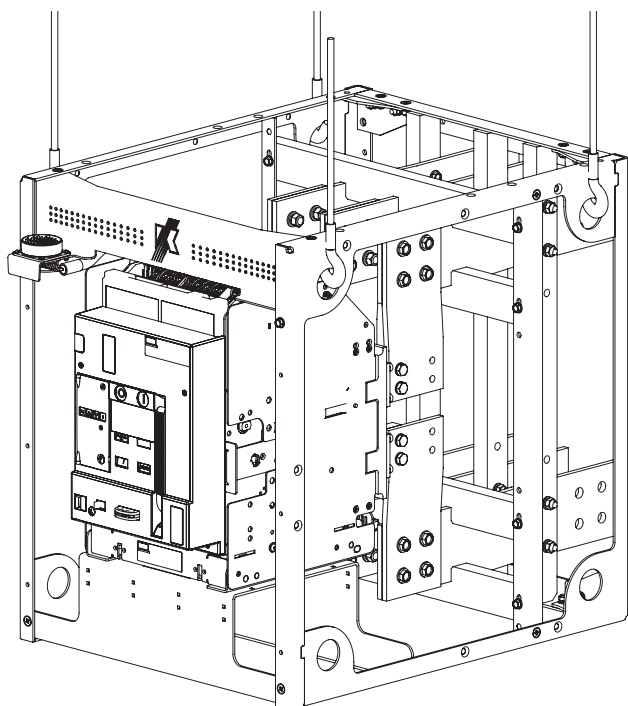
ПОРЯДОК ВЫПОЛНЕНИЯ ТАКЕЛАЖНЫХ РАБОТ «ЭЛЕКТРОН ЭХХ ПРО»



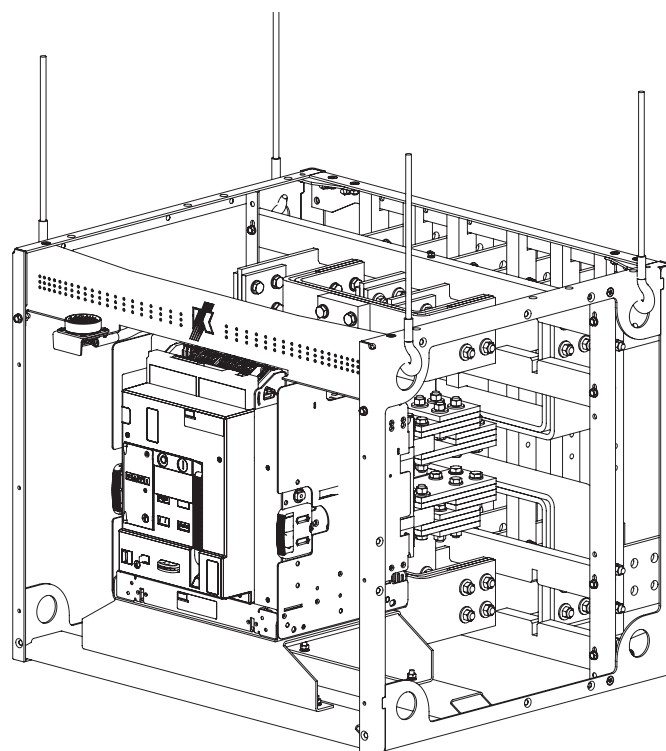
«ЭЛЕКТРОН Э25С ПРО»



«ЭЛЕКТРОН Э06В ПРО»



«ЭЛЕКТРОН Э16В ПРО»,
«ЭЛЕКТРОН Э25В ПРО»

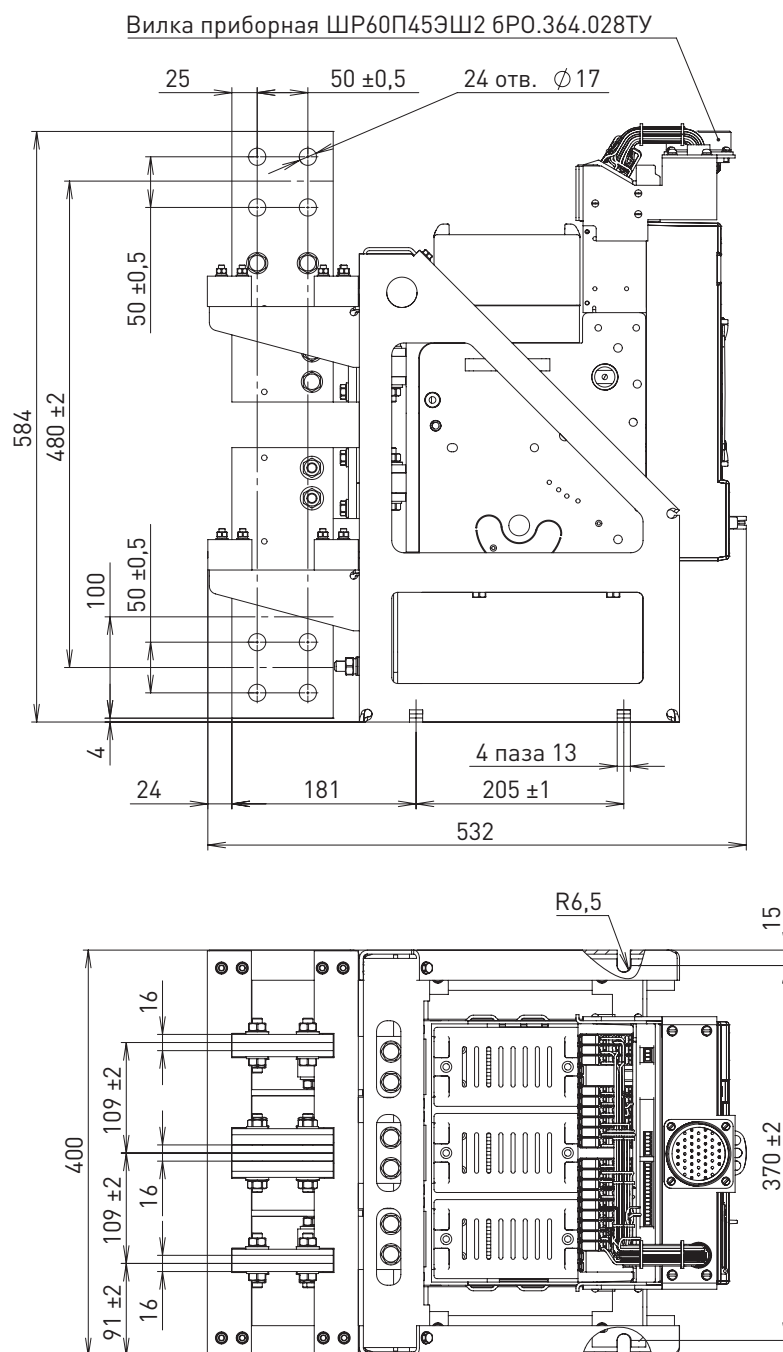


«ЭЛЕКТРОН Э40В ПРО»

Для удобства выполнения такелажных работ в выключателях «Электрон ЭХХ Про» предусмотрены подъемные технологические отверстия

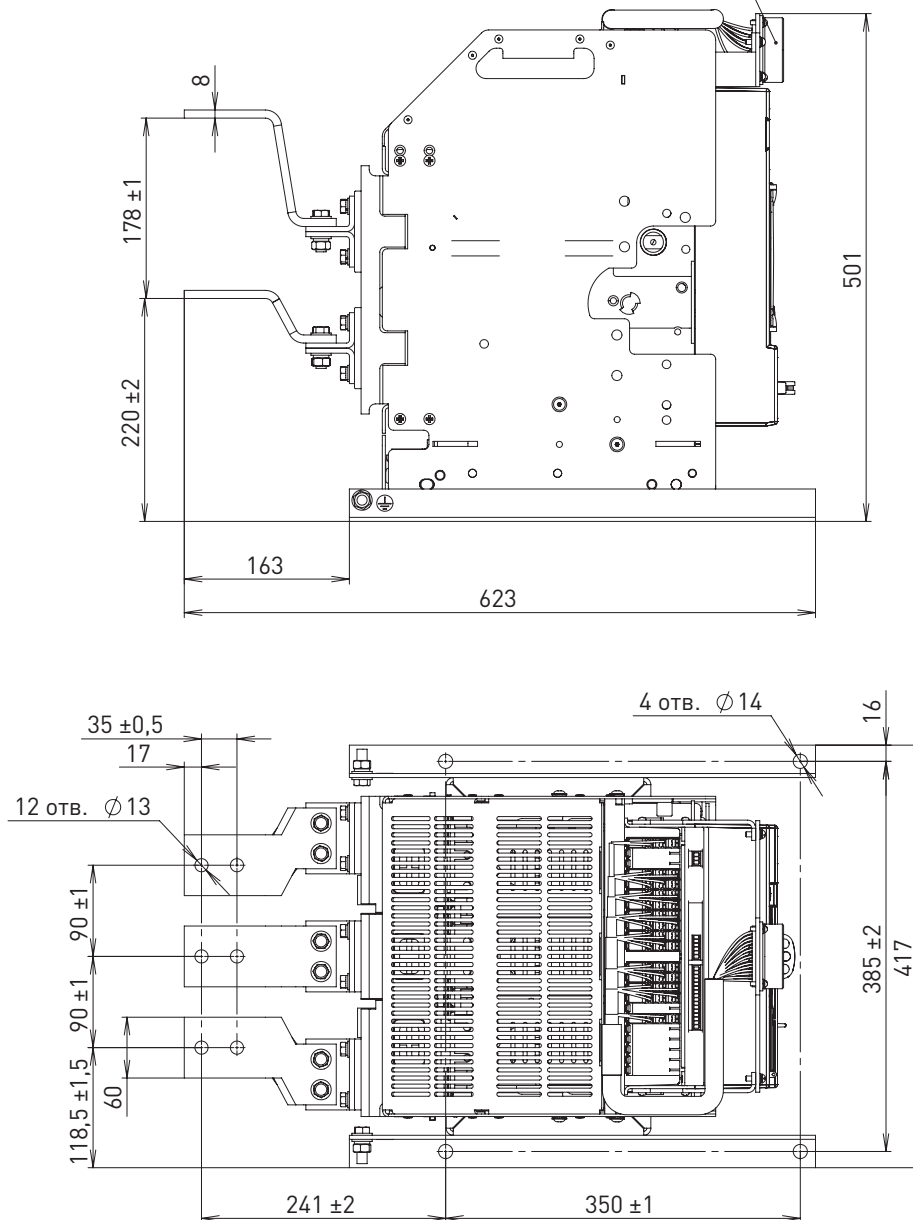
Общий вид и габаритные размеры

«ЭЛЕКТРОН Э25С ПРО»

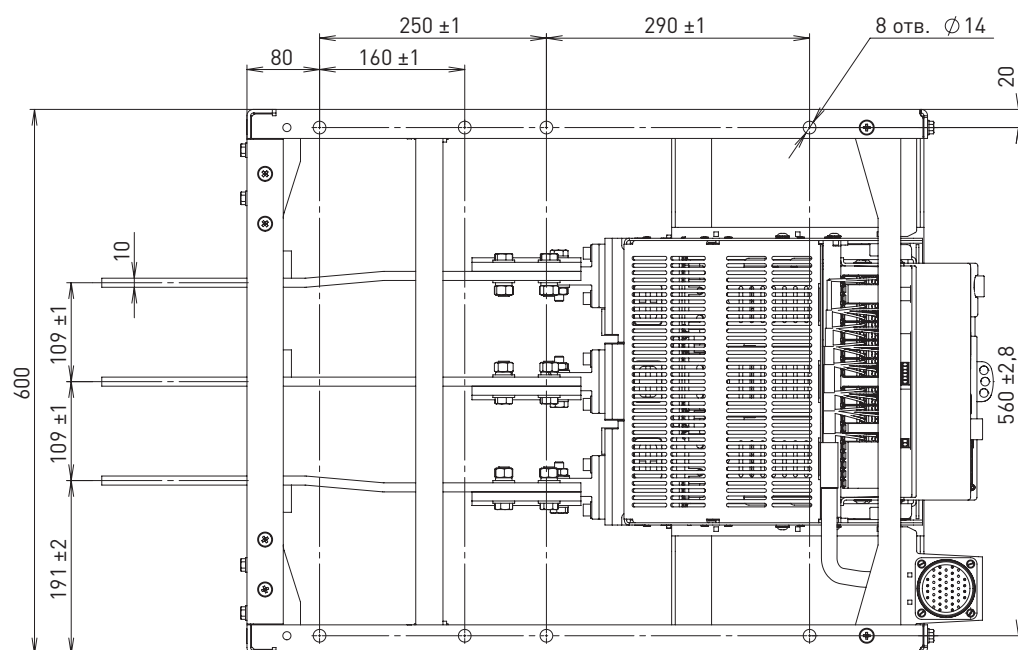
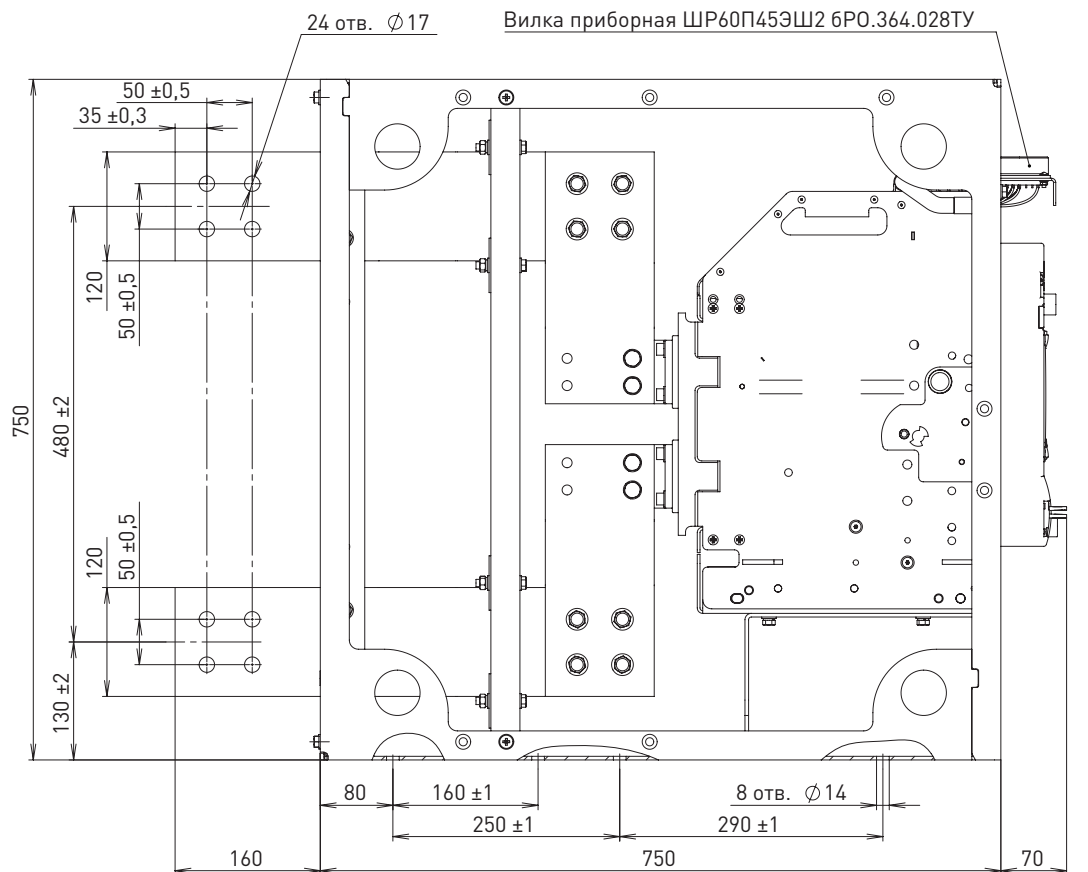


«ЭЛЕКТРОН Э06В ПРО»

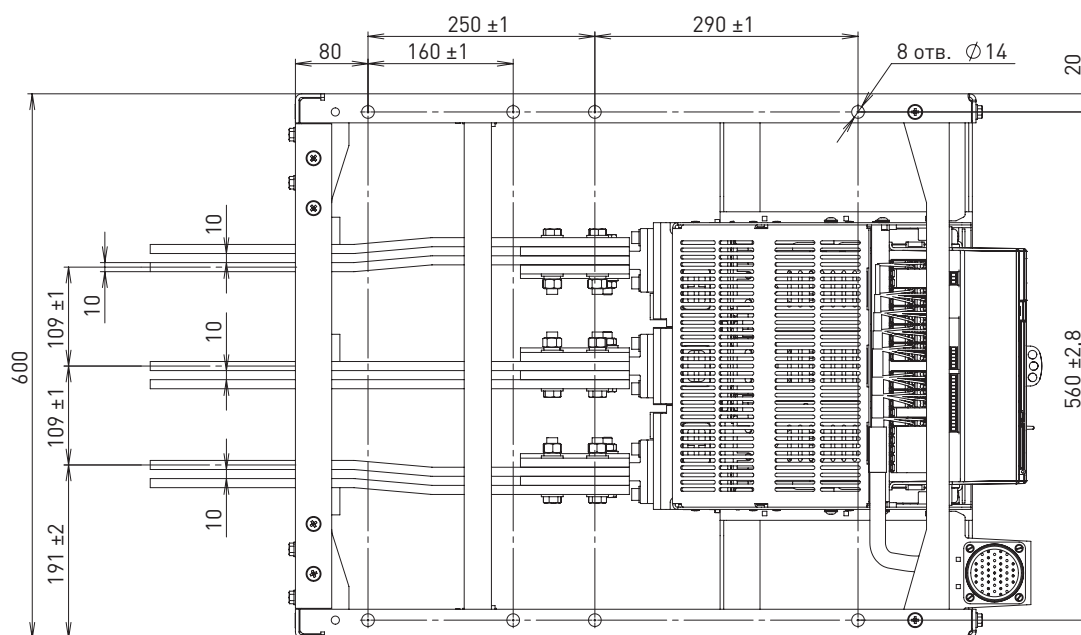
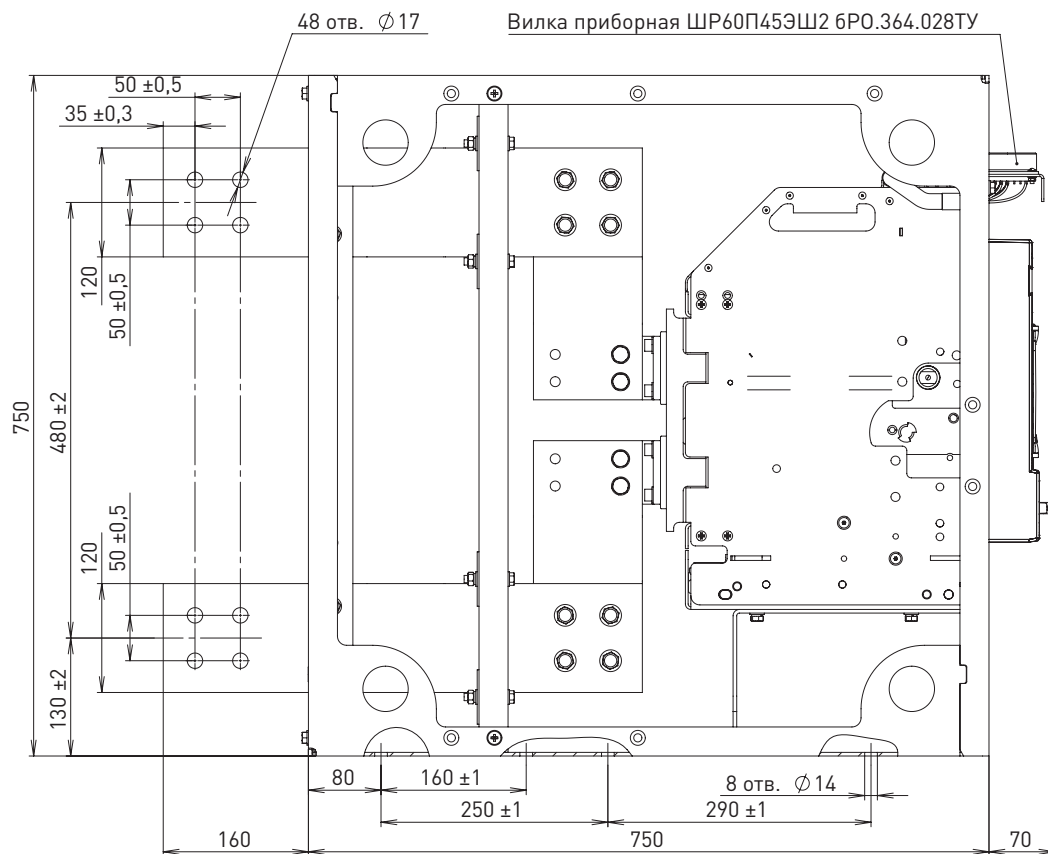
Вилка приборная ШР60П45ЭШ2 6PO.364.028ТУ



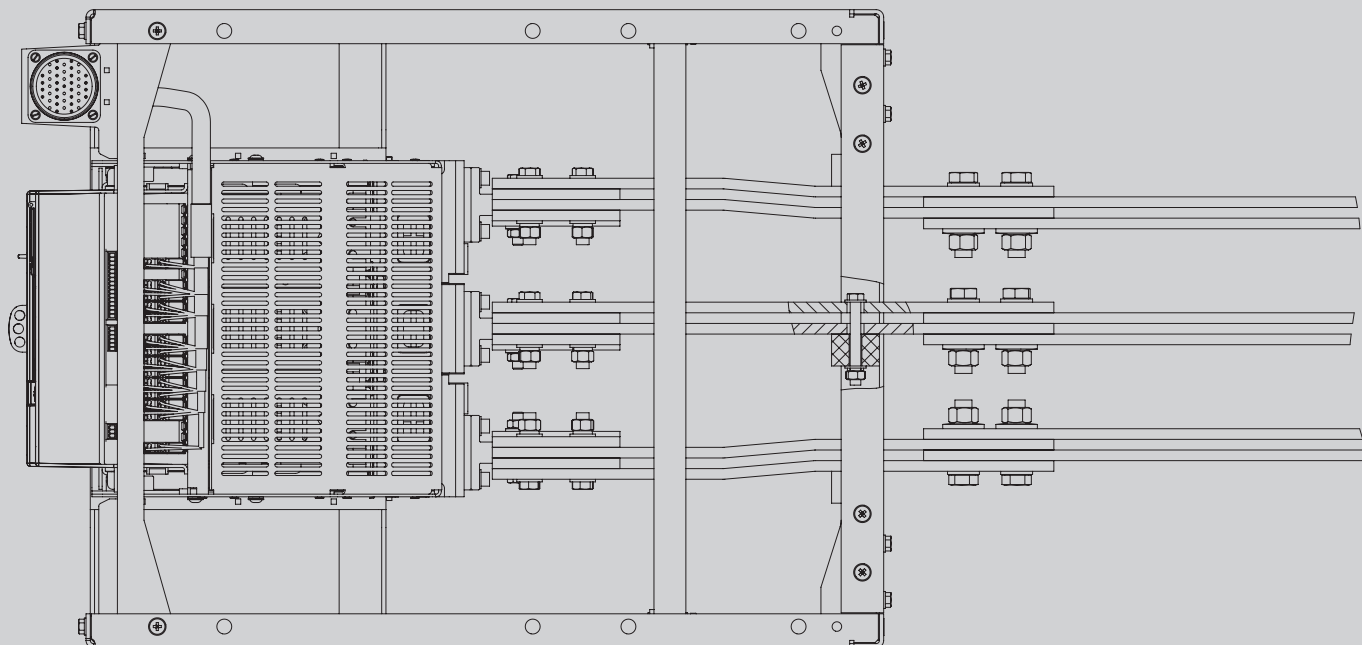
«ЭЛЕКТРОН Э16В ПРО»



«ЭЛЕКТРОН Э25В ПРО»



ОСОБЕННОСТИ ПОДКЛЮЧЕНИЯ К ГЛАВНОЙ ЦЕПИ ВЫКЛЮЧАТЕЛЯ «ЭЛЕКТРОН Э25В ПРО»



- а) ослабить 12 болтов М10 на вертикальных стойках;
- б) смонтировать подключаемые проводники, как показано на рисунке, установить шайбы, гайки и болты М16 из прилагаемого комплекта и затянуть;
- в) затянуть 12 болтов М10 на вертикальных стойках

Контакт ВТЫЧНОЙ

Контакт втычной (далее контакт) предназначен для применения в автоматических выключателях серии «Электрон» ТУ16-522.022-79 на номинальные токи от 1600 А до 4000 А выдвижных исполнений переменного и постоянного тока.

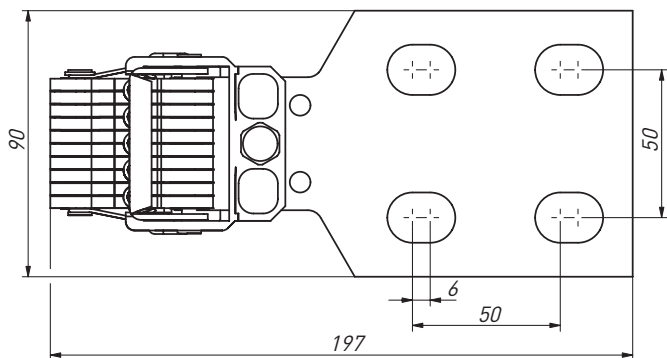
Крепеж контактов к шинам главных цепей не входит в комплект поставки

Контакт втычной
«Электрон» Э25В, Э40В

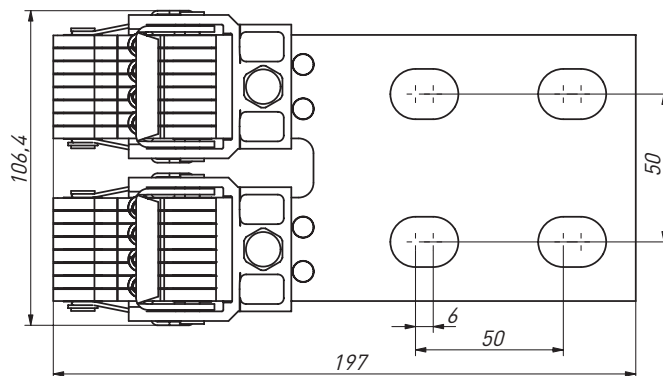


Контакт втычной
«Электрон» Э16В

«ЭЛЕКТРОН» Э16В

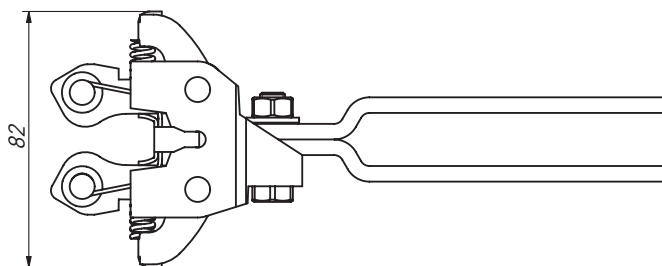


«ЭЛЕКТРОН» Э25В, Э40В



«ЭЛЕКТРОН» Э16В, Э25В, Э40В

Масса НЕТТО
Контакт Э16В - 1,56 кг
Контакт Э25В, Э40В - 2,22 кг
Размеры – справочные



Втычной контакт «Электрон» Э16В – арт. 1042935

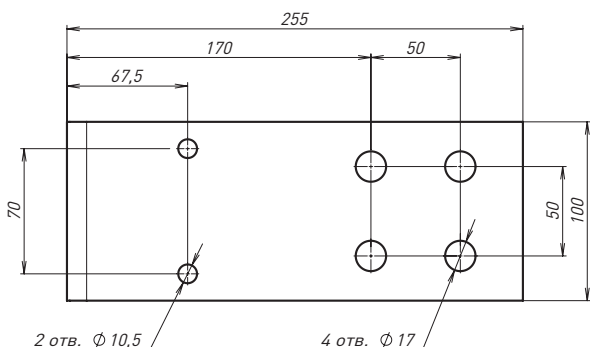
Втычной контакт «Электрон» Э25В, Э40В – арт. 1042936

Нож втычного контакта «Электрон» Э16В – арт. 1010863

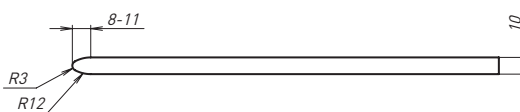
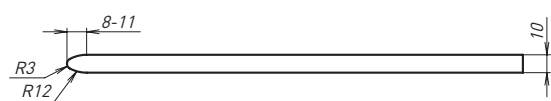
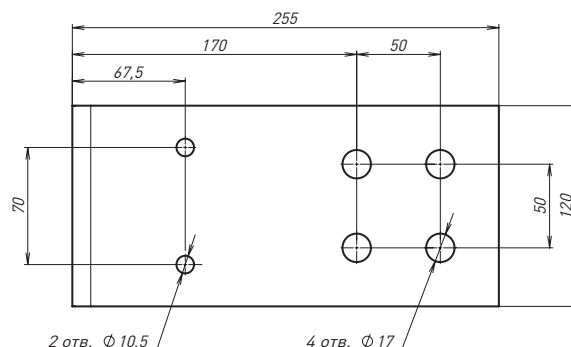
Нож втычного контакта «Электрон» Э25В, Э40В – арт. 1009185

НОЖ ВТЫЧНОГО КОНТАКТА

«ЭЛЕКТРОН» Э16В



«ЭЛЕКТРОН» Э25В, Э40В



Масса НЕТТО
Нож Э16В - 2,132 кг
Нож Э25В, Э40В - 2,6 кг

Монтаж

Монтаж контактов выполняется на выводах главной цепи выключателя с учетом требований к минимальному моменту затяжки резьбовых соединений по ГОСТ 10434 табл. 9 «Соединения контактные электрические».

Перед установкой контактов необходимо зачистить контактные поверхности выводов главной цепи выключателя, удалив возможные следы загрязнений, не нарушая гальваническое покрытие. Для этих целей целесообразно использование тканевых материалов со специальными спреями для очистки контактных поверхностей.

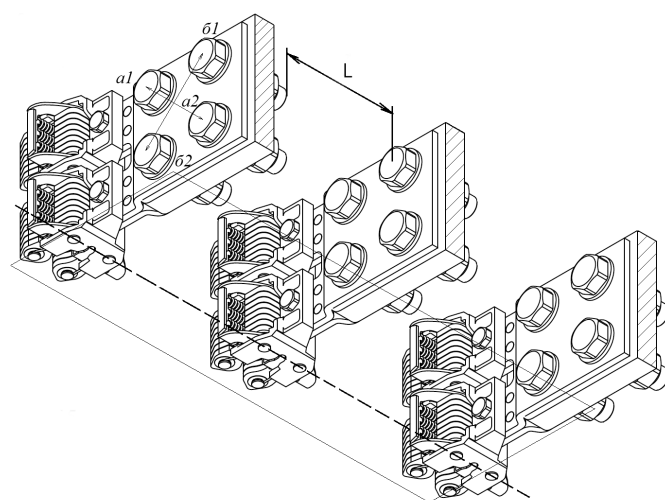
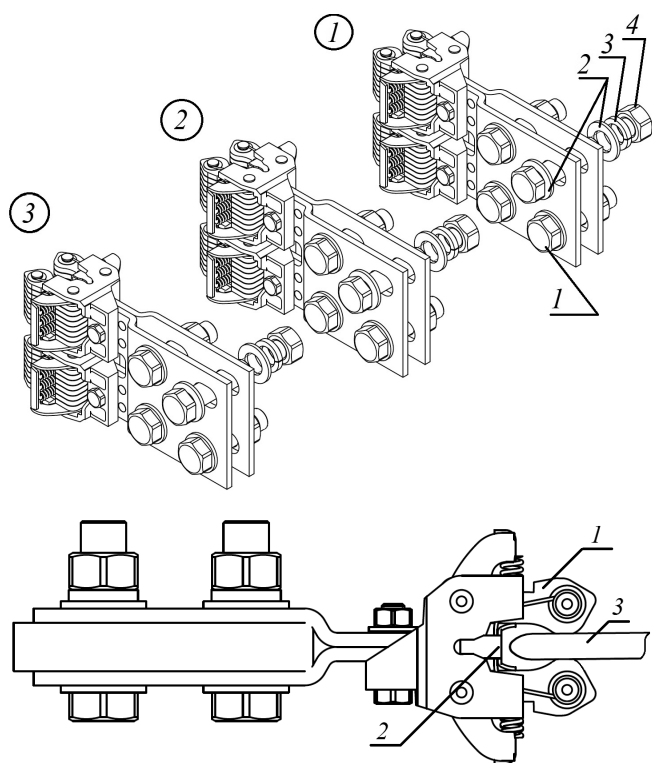
Для установки контактов на выключатель должны быть применены болты класса прочности не ниже 5.8 с шестигранной головкой (S24) «под ключ».

Для удобства монтаж контактов следует проводить последовательно, начиная с любого крайнего полюса. Все болты при этом обязательно должны быть размещены в одном направлении, т.е. в направлении выбранного полюса.

ТРЕБОВАНИЯ К КРЕПЕЖУ (В КОМПЛЕКТ ПОСТАВКИ НЕ ВХОДИТ)

Крепеж	Обозначение	Поз.	Кол-во
Болт	M16-8gx55.58.019 ГОСТ 7798*	1	4
Шайба плоская	16.019 ГОСТ11371	2	8
Шайба пружинная	16.65Г.019 ГОСТ6402	3	4
Гайка	M16-7Н.5 ГОСТ2524	4	4

* Длина резьбы менее длины стержня ($b < l$). Допускается применение M16-8gx60.58.019 ГОСТ 7798



Установите и визуально выставьте контакты так, чтобы они находились в одной плоскости, параллельной направлению вкатывания.

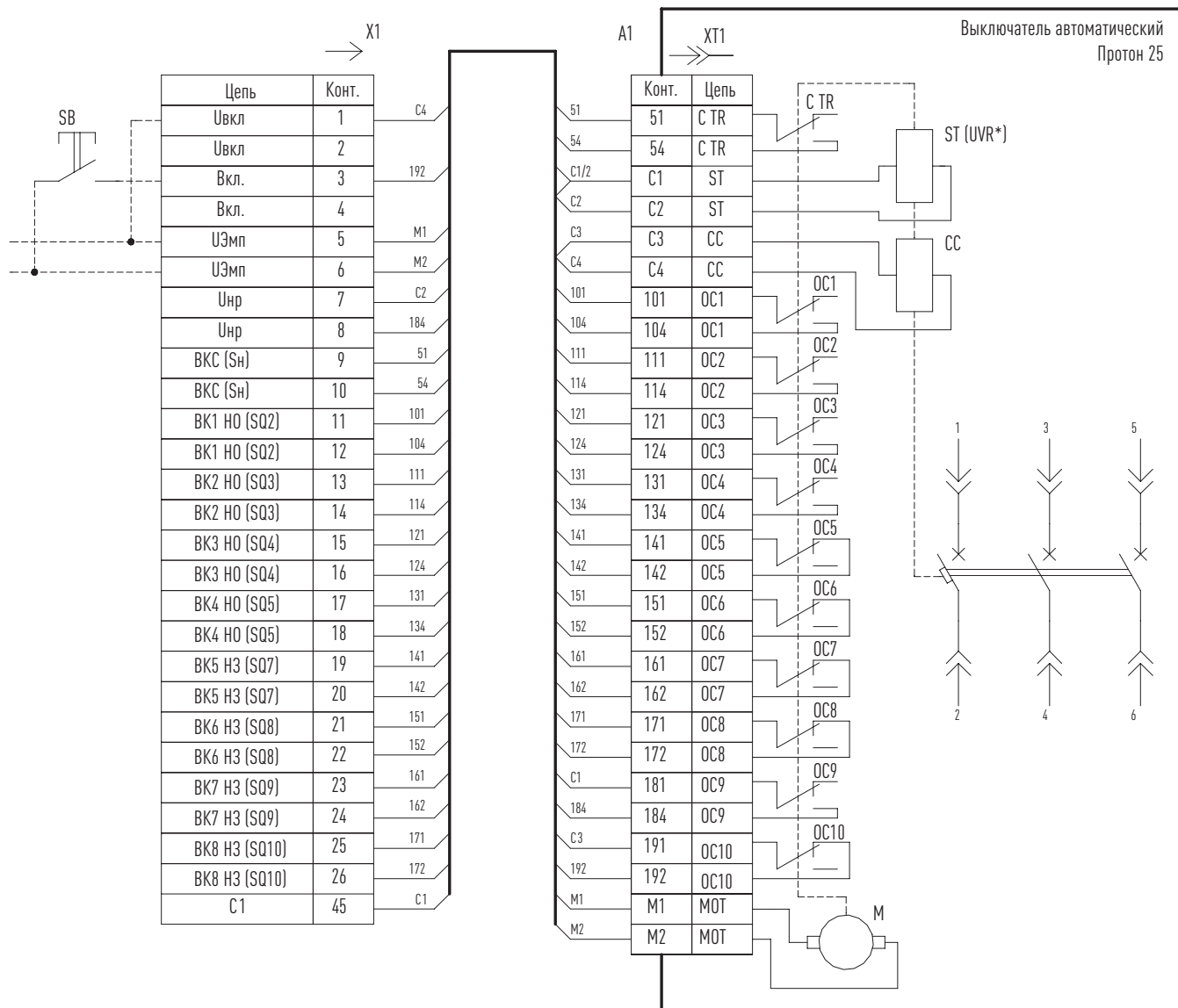
Затяните гайки. Затяжку резьбовых соединений следует проводить по диагонали: а1-а2, б1-б2 с рекомендуемым усилием 70–90 Н•м.

Потребляемая мощность выключателей не более: Э16В – 500 Вт, Э25В – 1000 Вт, Э40В – 2000 Вт.

Отрегулируйте контакты по глубине вкатывания и зафиксируйте их гайками на выводах главной цепи выключателя. При вкатывании выключателя в рабочее положение глубина захода контактных ножей поз. 3 в блоки контактных пальцев должна гарантировать выход ламелей поз. 1 на контактные поверхности, при этом ножи не должны упираться в скобы поз. 2.

Электрические схемы

СХЕМА ЭЛЕКТРИЧЕСКАЯ ПРИНЦИПИАЛЬНАЯ ВЫКЛЮЧАТЕЛЯ «ЭЛЕКТРОН Э06В ПРО»



Обозначения, принятые в схеме:

SB - кнопка включения выключателя (устанавливается клиентом);

CC - включающая катушка;

ST - независимый расцепитель;

M - электродвигательный привод;

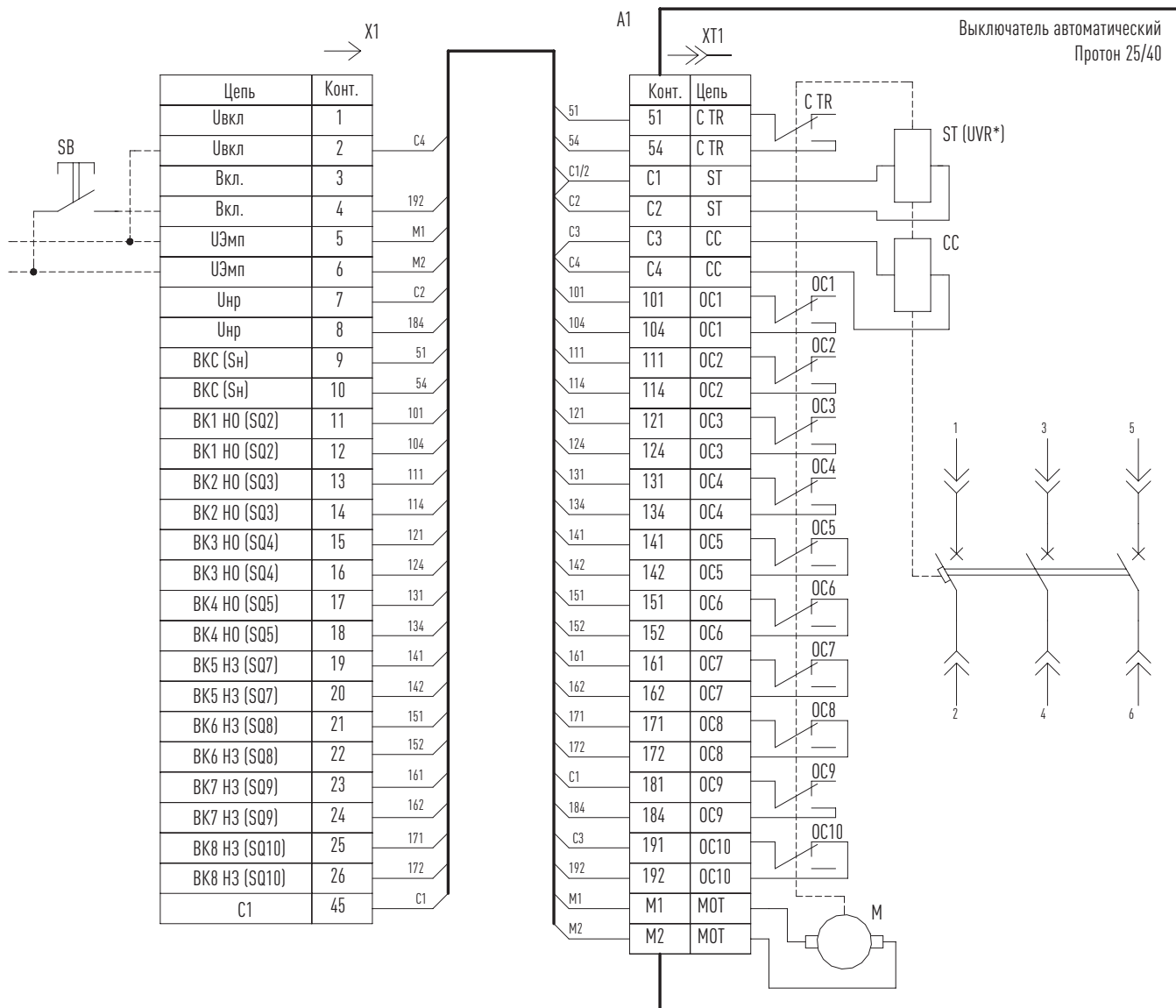
C TR - сигнализация аварийного отключения;

OC1 - OC10 - вспомогательные контакты.

* Расцепитель минимального напряжения (UVR) устанавливается вместо независимого расцепителя (ST).

При этом соединяются между собой точки 181 и 184

СХЕМА ЭЛЕКТРИЧЕСКАЯ ПРИНЦИПИАЛЬНАЯ ВЫКЛЮЧАТЕЛЕЙ «ЭЛЕКТРОН Э16В ПРО», «ЭЛЕКТРОН Э25С ПРО», «ЭЛЕКТРОН Э25В ПРО», «ЭЛЕКТРОН Э40В ПРО»



Обозначения, принятые в схеме:

SB - кнопка включения выключателя (устанавливается клиентом);

CC - включающая катушка;

ST - независимый расцепитель;

M - электродвигательный привод;

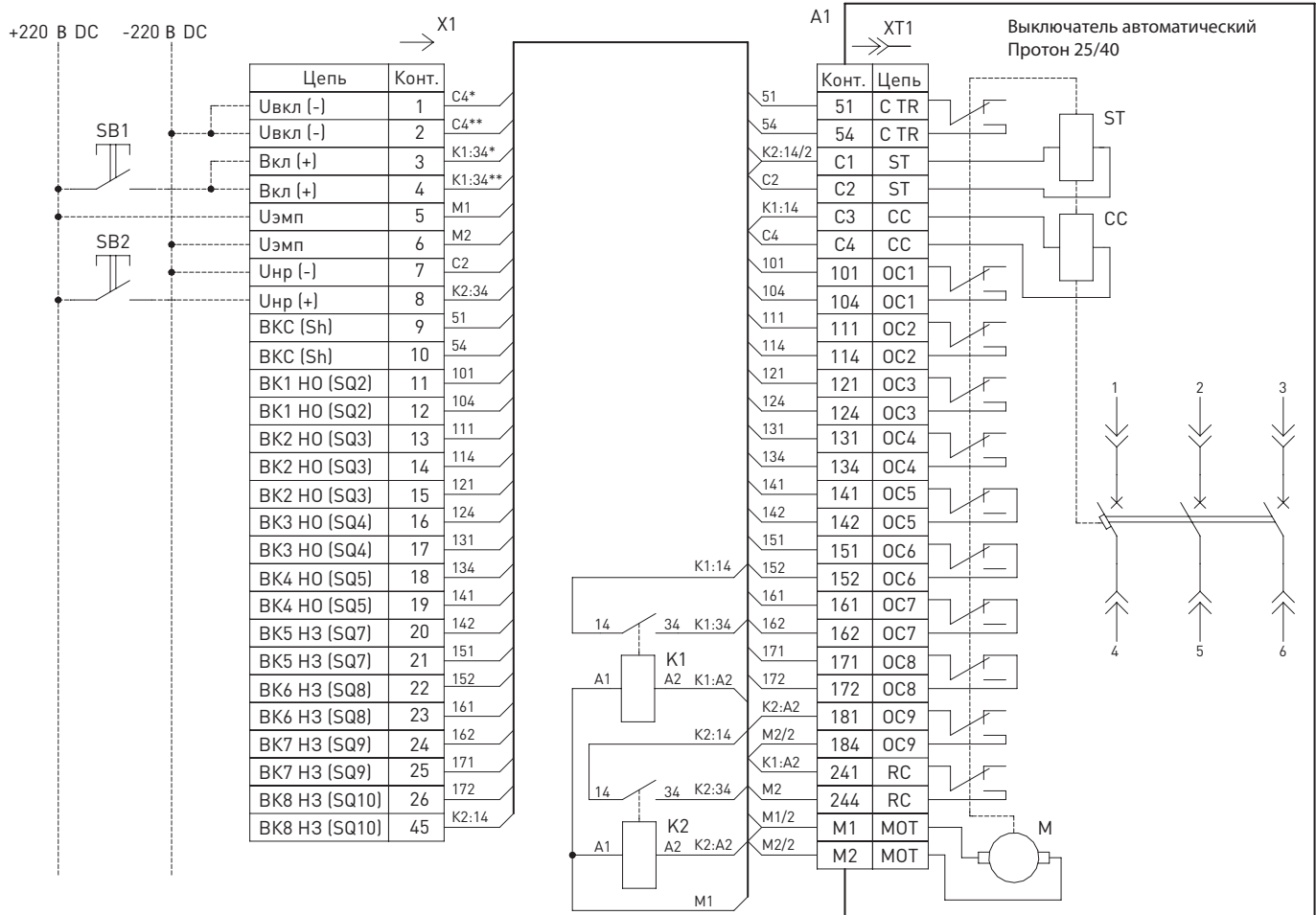
C TR - сигнализация аварийного отключения;

OC1 - OC10 - вспомогательные контакты.

* Расцепитель минимального напряжения (UVR) устанавливается вместо независимого расцепителя (ST). При этом соединяются между собой точки 181 и 184

Электрические схемы

СХЕМА ЭЛЕКТРИЧЕСКАЯ ПРИНЦИПИАЛЬНАЯ ВЫКЛЮЧАТЕЛЕЙ «ЭЛЕКТРОН ЭХХХ ПРО» С МОДУЛЕМ КОММУТАЦИИ (ДЛЯ ТЭЦ,ГЭС)



Обозначения, принятые в схеме:

- SB1** – кнопка включения выключателя (устанавливается клиентом);
- SB2** – кнопка отключения выключателя (устанавливается клиентом);
- CC** – включающая катушка;
- ST** – независимый расцепитель;
- M** – электродвигательный привод;
- С TR** – сигнализация аварийного отключения;
- RC** – контакт состояния готовности к включению (выключатель взведён и отключен);
- OC1 - OC10** – вспомогательные контакты.

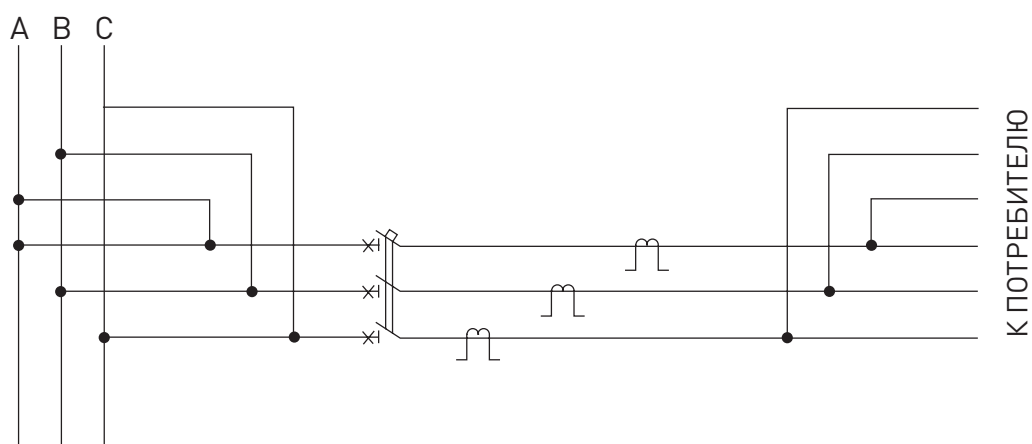
* Электрическая цепь для выключателей Э06В Про.

** Электрическая цепь для выключателей Э16В, Э25С, Э25В, Э40В Про.

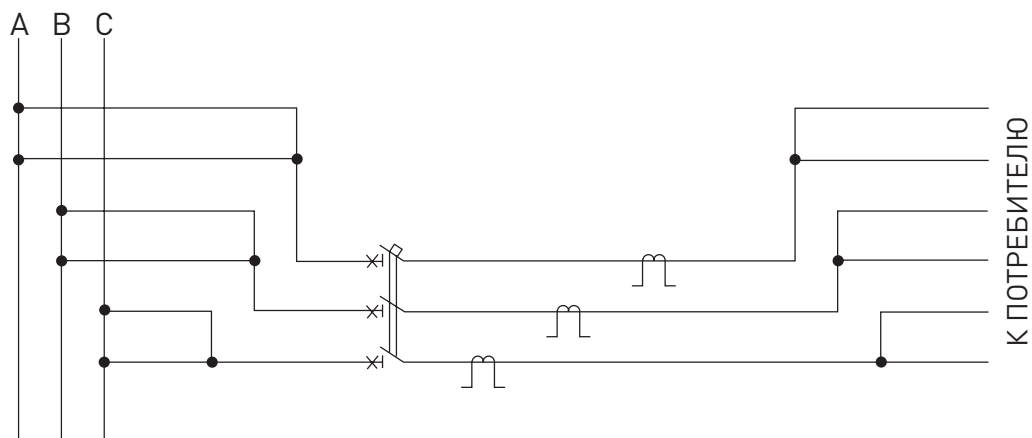
Напряжение вторичных цепей 220 В DC.

СХЕМА ПОДКЛЮЧЕНИЯ ПОЛЮСОВ ВЫКЛЮЧАТЕЛЕЙ «ЭЛЕКТРОН Э40В ПРО»

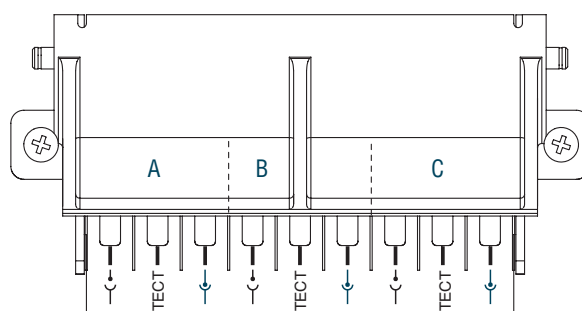
ФАЗИРОВКА ГЛАВНОЙ ЦЕПИ: А-В-С-С-В-А



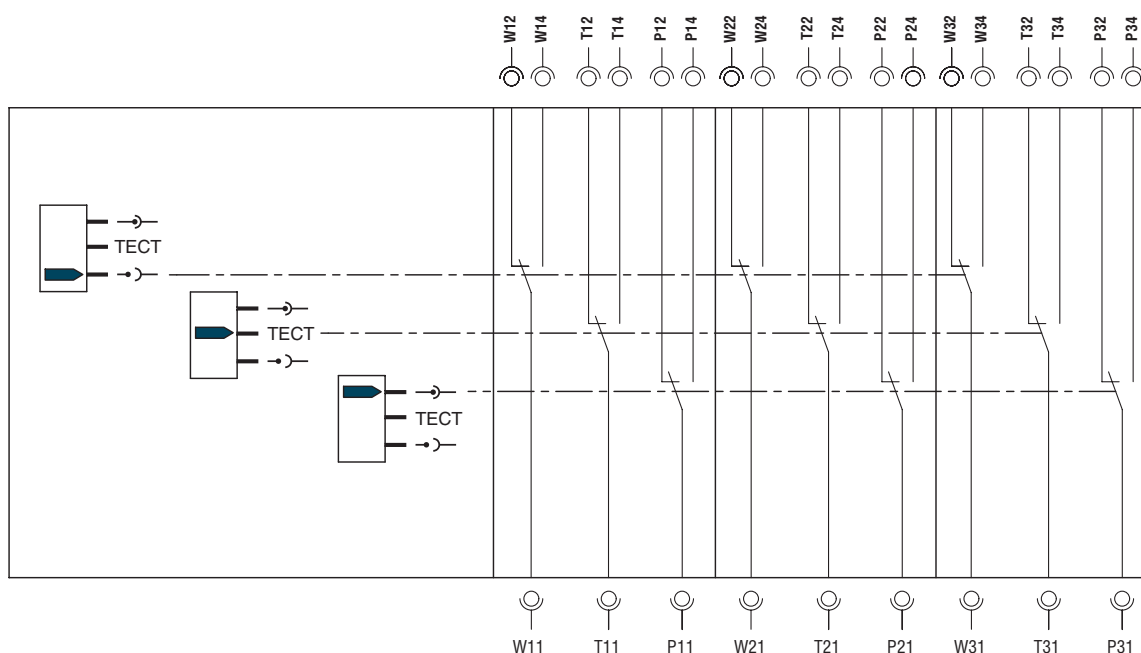
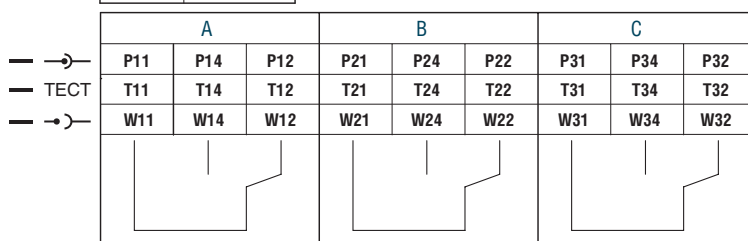
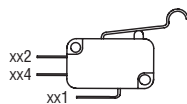
ФАЗИРОВКА ГЛАВНОЙ ЦЕПИ: АА-ВВ-СС



КОНТАКТЫ ПОЛОЖЕНИЯ ВКЛЮЧЕНО/ИСПЫТАНИЯ/ВЫКАЧЕНО



AC 125 B	125/250 B,
250 B	16 A, 370 BA
DC 125 B	0,6 A
250 B	0,3 A



Таблицы селективности выключателей «Электрон Про» применительно к выключателям, выпускаемым АО «Контактор»

ПРЕДЕЛЫ СЕЛЕКТИВНОСТИ «ЭЛЕКТРОН ПРО»/ВА04-36, ВА51-39

Нижестоящий автоматический выключатель	Вышестоящий автоматический выключатель							
	In, А	Э06В Про, Э16В Про, Э25С Про, Э25В Про					Э40В Про	
		630	800	1 000	1 600	2 500	3200	4000
ВА04-36, 3 кА	16	Т	Т	Т	Т	Т	Т	Т
	20	Т	Т	Т	Т	Т	Т	Т
	25	Т	Т	Т	Т	Т	Т	Т
	31,5	Т	Т	Т	Т	Т	Т	Т
ВА04-36, 6 кА	40	Т	Т	Т	Т	Т	Т	Т
	50	Т	Т	Т	Т	Т	Т	Т
	63	Т	Т	Т	Т	Т	Т	Т
ВА04-36, 20 кА	80	Т	Т	Т	Т	Т	Т	Т
	100	Т	Т	Т	Т	Т	Т	Т
	125	Т	Т	Т	Т	Т	Т	Т
	160	Т	Т	Т	Т	Т	Т	Т
	200	Т	Т	Т	Т	Т	Т	Т
	250	Т	Т	Т	Т	Т	Т	Т
	320	Т	Т	Т	Т	Т	Т	Т
ВА06-36, 3 кА	16	Т	Т	Т	Т	Т	Т	Т
	20	Т	Т	Т	Т	Т	Т	Т
	25	Т	Т	Т	Т	Т	Т	Т
	31,5	Т	Т	Т	Т	Т	Т	Т
ВА06-36, 6 кА	40	Т	Т	Т	Т	Т	Т	Т
	50	Т	Т	Т	Т	Т	Т	Т
	63	Т	Т	Т	Т	Т	Т	Т
ВА06-36, 25 кА	80	Т	Т	Т	Т	Т	Т	Т
	100	Т	Т	Т	Т	Т	Т	Т
	125	Т	Т	Т	Т	Т	Т	Т
	160	Т	Т	Т	Т	Т	Т	Т
	200	Т	Т	Т	Т	Т	Т	Т
	250	Т	Т	Т	Т	Т	Т	Т
ВА51-39, 35 кА	160	Т	Т	Т	Т	Т	Т	Т
	200	Т	Т	Т	Т	Т	Т	Т
	250	Т	Т	Т	Т	Т	Т	Т
	320	Т	Т	Т	Т	Т	Т	Т
	400	Т	Т	Т	Т	Т	Т	Т
	500	Т	Т	Т	Т	Т	Т	Т
	630	-	Т	Т	Т	Т	Т	Т
800	-	-	Т	Т	Т	Т	Т	

Т - полная селективность

ПРЕДЕЛЫ СЕЛЕКТИВНОСТИ «ЭЛЕКТРОН ПРО»/ВА50-41, ВА50-43

Нижестоящий автоматический выключатель	Вышестоящий автоматический выключатель						
	In, А	Э06В Про, Э16В Про, Э25С Про, Э25В Про				Э40В Про	
		800	1 000	1 600	2 500	3200	4000
ВА52-41, 50,5 кА	630	Т	Т	Т	Т	Т	Т
	1000	-	-	Т	Т	Т	Т
ВА53-41, 135 кА	250	Т	Т	Т	Т	Т	Т
	400	Т	Т	Т	Т	Т	Т
	630	Т	Т	Т	Т	Т	Т
	1000	-	-	Т	Т	Т	Т
ВА55-41, 55 кА	250	Т	Т	Т	Т	Т	Т
	400	Т	Т	Т	Т	Т	Т
	630	Т	Т	Т	Т	Т	Т
	1000	-	-	Т	Т	Т	Т
ВА53-43, 135 кА	1600	-	-	-	Т	Т	Т
	2000	-	-	-	Т	Т	Т
ВА55-43, 80 кА	1600	-	-	-	Т	Т	Т
ВА55-43, 63 кА	2000	-	-	-	Т	Т	Т

Т - полная селективность

ПРЕДЕЛЫ СЕЛЕКТИВНОСТИ «ЭЛЕКТРОН ПРО»/АВ2М

Нижестоящий автоматический выключатель	Вышестоящий автоматический выключатель						
	In, А	Э06В Про, Э16В Про, Э25С Про, Э25В Про				Э40В Про	
		800	1 000	1 600	2 500	3200	4000
АВ2М4Н-53-41, 23 кА	250	Т	Т	Т	Т	Т	Т
	400	Т	Т	Т	Т	Т	Т
АВ2М4С-55-41, 23 кА	250	Т	Т	Т	Т	Т	Т
	400	Т	Т	Т	Т	Т	Т
АВ2М10Н-53-41, 23 кА	800	-	Т	Т	Т	Т	Т
	1000	-	-	Т	Т	Т	Т
АВ2М10С-55-41, 23 кА	800	-	Т	Т	Т	Т	Т
	1000	-	-	Т	Т	Т	Т
АВ2М15Н-53-43, 35 кА	1200	-	-	Т	Т	Т	Т
	1500	-	-	-	Т	Т	Т
АВ2М15С-55-43, 35 кА	1200	-	-	Т	Т	Т	Т
	1500	-	-	-	Т	Т	Т
АВ2М20Н-53-43, 35 кА	1200	-	-	Т	Т	Т	Т
	1500	-	-	-	Т	Т	Т
АВ2М20С-55-43, 35 кА	1200	-	-	Т	Т	Т	Т
	1500	-	-	-	Т	Т	Т

Т - полная селективность

ПРЕДЕЛЫ СЕЛЕКТИВНОСТИ «ЭЛЕКТРОН ПРО»/А3790

Нижестоящий автоматический выключатель	Вышестоящий автоматический выключатель							
	In, А	Э06В Про, Э16В Про, Э25С Про, Э25В Про					Э40В Про	
		630	800	1 000	1 600	2 500	3200	4000
А3792Б, 50,5 кА	630	-	Т	Т	Т	Т	Т	Т
А3794Б, 50,5 кА	160	Т	Т	Т	Т	Т	Т	Т
	250	Т	Т	Т	Т	Т	Т	Т
	400	Т	Т	Т	Т	Т	Т	Т
	630	-	Т	Т	Т	Т	Т	Т
А3794С, 50,5 кА	250	Т	Т	Т	Т	Т	Т	Т
	400	Т	Т	Т	Т	Т	Т	Т
	630	-	Т	Т	Т	Т	Т	Т

Т - полная селективность

Транспортирование и хранение

Виды поставок	Обозначение условий транспортирования в части воздействия		Обозначение условий хранения по ГОСТ 15150	Допустимые сроки сохраняемости в упаковке поставщика, годы
	механических факторов по ГОСТ 23216	климатических факторов, таких как условия хранения по ГОСТ 15150		
1. Внутри страны (кроме районов Крайнего Севера и труднодоступных по ГОСТ 15846)	С	8(ОЖЗ)	1(Л)	2
2. Внутри страны в районы Крайнего Севера и труднодоступные по ГОСТ 15846	Ж	8(ОЖЗ)	2(С)	2
3. Экспортные в макроклиматические районы с умеренным климатом	Ж	8(ОЖЗ)	1(Л)	2
3. Экспортные в макроклиматические районы с тропическим климатом	Ж	9(ОЖ1)	3(ЖЗ)	2

Выключатель «Электрон Про» производства АО «Контактор»

ВНИМАНИЕ! Опросный лист предназначен для выбора одного артикула и аксессуаров к нему.

Для размещения заказов отдельно на аксессуары (не входящие в выключатель заводской сборки) используется стандартная процедура заказов

Обязательно к заполнению в полном объеме!

Заказчик: _____

Город: _____

Контактное лицо: _____

Телефон: _____

e-mail: _____

Объект установки: _____

Город: _____

Контактное лицо: _____

Телефон: _____

e-mail: _____

Автоматический выключатель**Номинальный ток, А**

- 306В Про 630 800 1000
- 316В Про 630 1000 1250 1600
- 325С Про 1000 1600 2500 3200 4000
- 325В Про 1000 1600 2500 3200
- 340В Про 2500 3200 4000 5000

Фазировка шин ABC-CBA AA-BB-CC

Базовый выключатель ВА50-45Про:

GF - с защитой от короткого замыкания на землю

Блок защиты

- MPTпро-М
- MPTпро-М GF
- MPTпро*

Контакт сигнализации** 16 А при 125 - 250 В переменного тока
- 8 шт. 0,6 А при 125 В и 0,3 А при 250 В постоянного тока

Присоединение цепей управления и сигнализации: ШР60П45ЭШ2

Аксессуары управления и сигнализации**

Моторный привод (М) ~/= 24 В ~/= (220 - 250)* В

~/= 48 В ~/= (400 - 440) В

~/= (110 - 130) В ~ (415 - 480) В

Включающая катушка (CC) ~/= (110 - 130) В

~/= 24 В ~/= (220 - 250)* В

~/= 48 В ~ (415 - 480) В

Независимый расцепитель (ST) ~/= (110 - 130) В

или ~/= 24 В ~/= (220 - 250)* В

Расцепитель минимального напряжения *** (UVR) ~/= 48 В ~ (415 - 480) В

Дополнительный расцепитель:

Расцепитель минимального напряжения (UVR) или Независимый расцепитель (ST)

~/= 24 В ~/= (110 - 130) В

~/= 48 В ~/= (220 - 250) В ~ (415 - 480) В

* Для исполнения Nord возможен только указанный вариант конфигурации.

** Устанавливаются и тестируются на предприятии изготовителя.

*** UVR (как основной) устанавливается на место ST (не для исполнения Nord).

ЗАМЕНЯЕМЫЙ «ЭЛЕКТРОН»:

Условное обозначение:

Каталожный номер:

Количество выключателей: _____ шт.

Модуль коммутации релейный для применения в схемах с 220 В DC

Для применения в схемах РЗА с контролем целостности цепей катушки включения и независимого расцепителя на напряжение 220 В (типичные схемы РЗА на ТЭЦ, ГЭС и т.п.). Не поставляется с Э06В Про, Э25С Про

На постоянном токе: - включающая катушка арт. 7007182

- независимый расцепитель арт. 7007183

- коммутационный модуль арт. 7007190

Дополнительный модуль внешнего питания для блоков MPTпро-М

- светодиодная индикация отключения; входное напряжение:

- тепловая память при перегрузке; ~/= 24 В ~/= 230 В

- проверка отключения.

Адаптер проверки вторичных цепей

- для проверки вторичных цепей при ТО и ПНР.

Не поставляется с Э06В Про, Э25С Про

Прочие аксессуары

Контакт сигнализации Для ST / UVR Для CC

Механический счётчик коммутаций

Контакт положения «вклено/испытание/выкачено»

Контакт состояния готовности к включению (пружина взведена) (SC, RC)

Модуль задержки срабатывания для UVR (крепится на монтажную рейку до 3 шт, соединяется последовательно с задержкой до 3 с): ~/= (220-250) В

~/= (110-130) В

Датчик тока для защиты нейтрали (катушка Роговского)

Блокировки

Устройство для блокировки положения «отключено» под навесные замки, максимум 3 шт. (замки не входят в комплект поставки)

Блокировка шторок корзины в положении выключателя «выкачено» (навесной замок не входит в комплект поставки)

Устройство блокировки положения «отключено» (ключ входит в комплект)

Устройство блокировки положения «выкачено» (ключ входит в комплект)

Ronis® Profalux®

Ronis® Profalux®

- Базовая комплектация Электрон Про

- Комплектация ВА50-45Про Протон

ИНДЕКС

Арт.	Стр.
1009185	13, 40
1010863	13, 40
1042935	13, 40
1042936	13, 40
7006163	13, 21
7006164	13, 21
7007101	13, 24
7007102	13
7007103	13
7007104	13
7007105	13
7007106	13
7007108	13
7007110	13
7007112	13
7007119	16
7007120	16
7007121	16
7007122	16
7007123	16
7007124	16
7007126	14

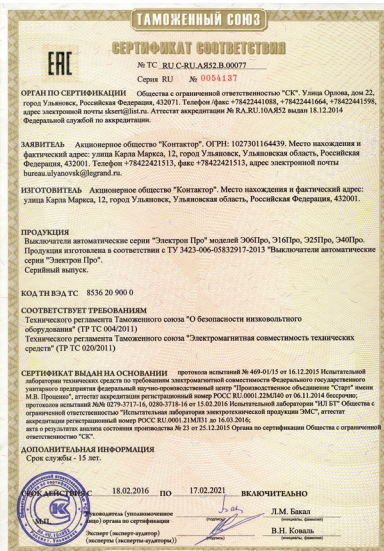
Арт.	Стр.
7007127	14
7007128	14
7007129	14
7007130	14
7007133	14
7007134	14
7007135	14
7007136	14
7007137	14
7007140	15
7007141	15
7007142	15
7007143	15
7007144	15
7007147	15
7007148	15
7007162	13, 21
7007163	13, 21
7007164	13, 21
7007165	13, 21
7007166	13, 21
7007167	13, 21

Арт.	Стр.
7226505	12
7226506	12
7226507	12
7226512	12
7226513	12
7226514	12
7226515	12
7226516	12
7226517	12
7226518	12
7226519	12
7226610	12
7226611	12
7226612	12
7226613	12
7226614	12
7226616	12
7226619	13, 17
7226621	13, 24
7226705	12
7226706	12
7226707	12

Арт.	Стр.
7226712	12
7226713	12
7226714	12
7226715	12
7226716	12
7226717	12
7226718	12
7226719	12
7226720	12
7226721	12
7226722	12
7226723	12
7226724	12
AVR-N-1-01-0001	28-30
AVR-S-1-01-0001	28-30
AVR-ACC-0001	28-30
AVR-ACC-0002	28-30
AVR-ACC-0003	28-30
AVR-ACC-0013	28-30
комплект 7007182 7007183 7007190	13, 17

АВТОМАТИЧЕСКИЕ ВЫКЛЮЧАТЕЛИ

ЭЛЕКТРОН ПРО



ГОСТ IEC 60947-2-2014 – Аппаратура распределения и управления низковольтная. Часть 2. Автоматические выключатели.

ГОСТ Р 50030.2-2010 (МЭК 60947-2:2006) – Аппаратура распределения и управления низковольтная. Часть 2. Автоматические выключатели.

ГОСТ 15543.1-89 – Изделия электротехнические. Общие требования в части стойкости к климатическим внешним воздействующим факторам.

ГОСТ 17516.1-90 – Изделия электротехнические. Общие требования в части стойкости к механическим внешним воздействующим факторам.

ГОСТ 23216-78 – Изделия электротехнические. Хранение, транспортирование, временная противокоррозионная защита, упаковка. Общие требования и методы испытаний.

ГОСТ Р ИСО 14025-2012 – Этикетки и декларации экологические. Экологические декларации типа III. Принципы и процедуры.

Директива RoHS 2002/95/EC (Restriction of Hazardous Substances) – директива ЕС, ограничивающая содержание вредных веществ в продукции предприятия.

СООТВЕТСТВУЮТ СТАНДАРТАМ

АДРЕСА ТЕХНИКО-КОММЕРЧЕСКИХ ПРЕДСТАВИТЕЛЕЙ АО «КОНТАКТОР» В РЕГИОНАХ

Технико-коммерческий представитель в ЦФО

г. Москва,
ул. Нижняя Красносельская, д. 40/12,
корпус 2, этаж 3, БЦ «Новь»
Телефон: +7 903 782-12-37

Технико-коммерческий представитель в СЗФО

г. Санкт-Петербург,
Выборгская наб., д. 61
Телефоны: +7 812 309-50-01 (доб. 115),
+7 911 162-33-59 (сот.)
Факс: +7 812 309-50-01

Технико-коммерческий представитель в ЮФО

г. Ростов-на-Дону,
пр. Буденновский, д. 60, офис 502
Телефоны: +7 863 204-12-26,
+7 918 57-720-57 (сот.)

Технико-коммерческий представитель в ЦЧР

г. Воронеж,
ул. Станкевича, д. 36,
Бизнес-центр «Форум»
Телефоны: +7 473 228-08-85,
+7 919 184-99-98 (сот.)

Технико-коммерческий представитель АО «Контактор» в Украине

г. Киев, ул. Туровская, д. 31
Телефоны: +38 044 351-12-00,
+38 067 549-77-06 (сот.)

Технико-коммерческий представитель в ПФО

г. Нижний Новгород,
ул. М. Горького, д. 117, офис 602
Телефоны: +7 831 278-57-06 (доб. 108),
+7 906 353-78-23 (сот.)

Технико-коммерческий представитель в УРФО

г. Екатеринбург,
ул. Сибирский тракт, д. 12, стр. 7, офис 103
Телефоны: +7 343 253-00-50,
+7 912 208-94-86 (сот.)

Технико-коммерческий представитель в ЗСФО

г. Новосибирск,
ул. Фрунзе, д. 242, офис 303
Телефоны: +7 383 240-88-51 (доб. 104),
+7 983 301-14-35 (сот.)

Технико-коммерческий представитель по Восточной Сибири и Дальнему Востоку

г. Красноярск,
ул. Взлетная, д. 57, офис 903
Телефон/факс: +7 391 270-23-32,
+7 913 510-04-01 (сот.)

Руководитель направления по работе с ключевыми клиентами в Республике Беларусь

г. Минск,
ул. Сурганова, 28А, оф. 313
Телефоны: +375 017 285-71-01,
+375 29 387-84-73 (сот.)
Факс: +375 017 285-71-06

www.kontaktor.ru



АО «Контактор»

432001, г. Ульяновск, ул. Карла Маркса, 12

105066, ул. Нижняя Красносельская, д. 40/12,
корпус 2, этаж 3, БЦ «Новь»

ЭЛЕКТРОН ПРО